

10-р

анги

Тойрогт багтсан олон өнцөгт

МЦС-ийн математикийн багш С.Мягмарлхам

Тойрогт багтсан олон өнцөгт

Тодорхойлолт

- Хэрэв олон өнцөгтийн бүх орой тойрог дээр оршиж байвал уг олон өнцөгтийг тойрогт багтсан олон өнцөгт гэнэ.

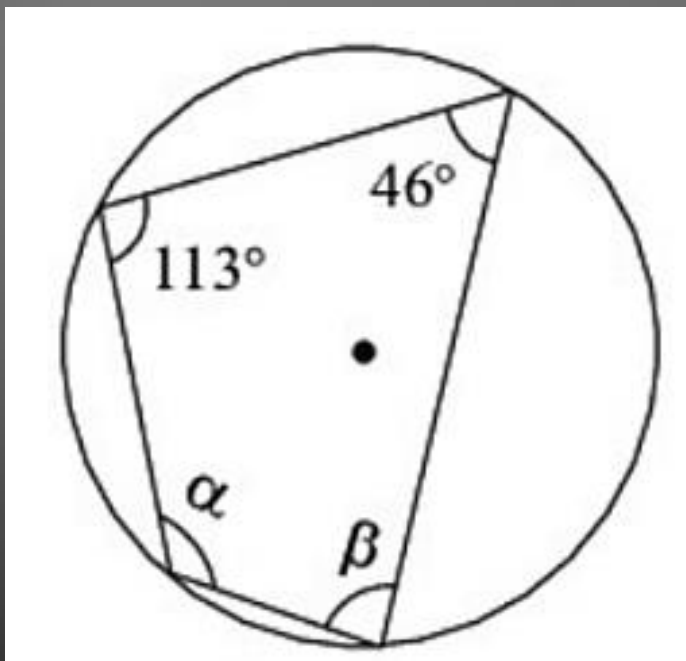
Чанар 3

Тойрогт багтсан дөрвөн өнцөгт

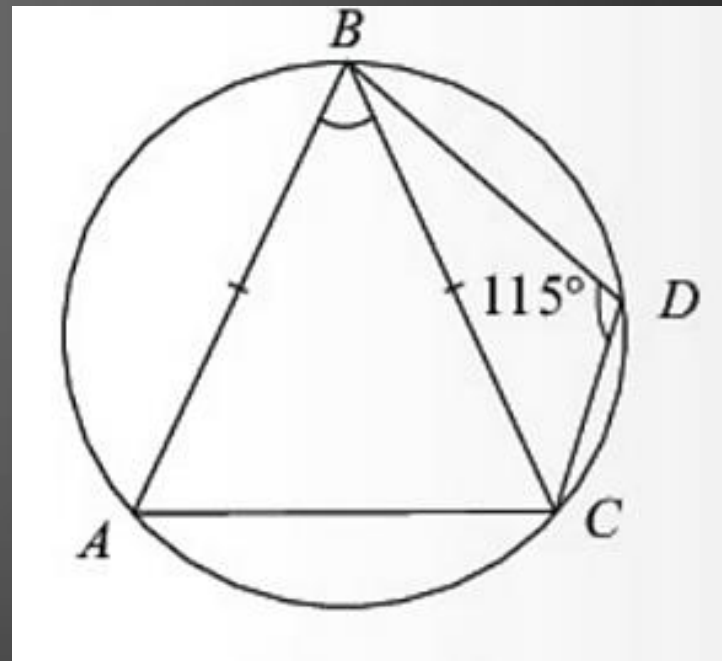
- Тойрогт багтсан дөрвөн өнцөгтийн эсрэг өнцгүүдийн нийлбэр 180° байна.

ДАСГАЛ-1

А. Үсгээр тэмдэглэсэн
өнцгийн хэмжээг ол.

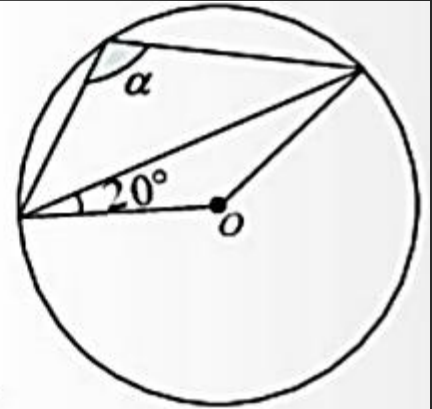
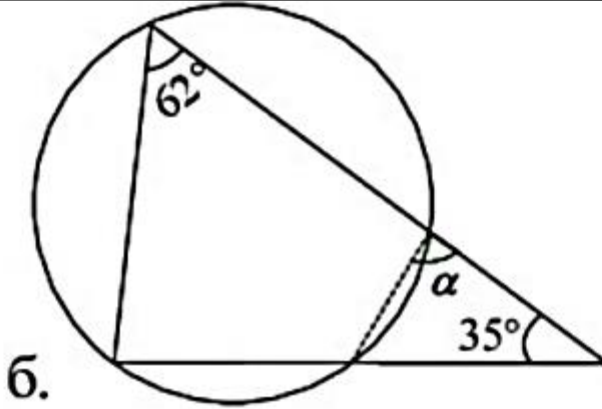
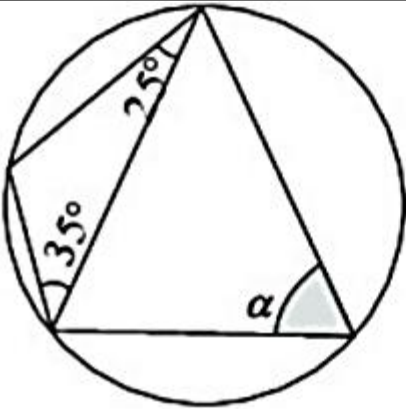


Б. Хэрэв ABC адил хажуут
гурвалжин
($AB = BC$), $\sphericalangle BDC = 115^\circ$
бол ABC өнцгийн хэмжээг
ол.



ДАСГАЛ-2

А. Зураг ашиглан α өнцгийг ол.

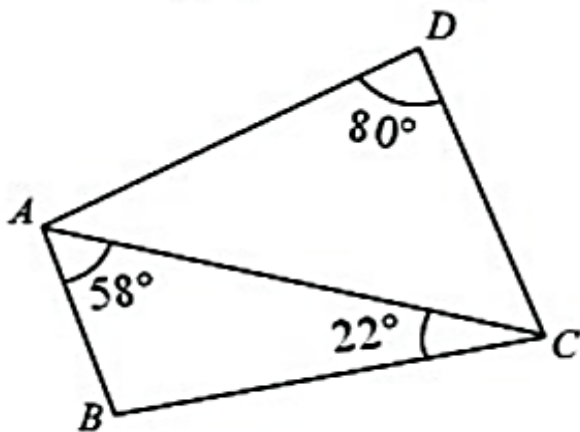


Б. Тойргийн радиус R бол уг тойрогт багтсан зөв зургаан өнцөгтийн хувьд:

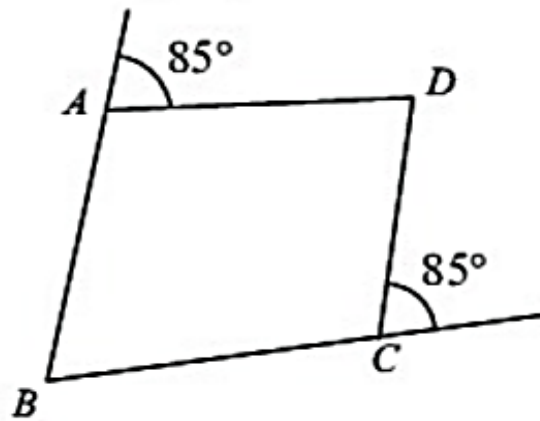
- 1) Талыг ол.
- 2) Талбайг ол.

ДАСГАЛ-3

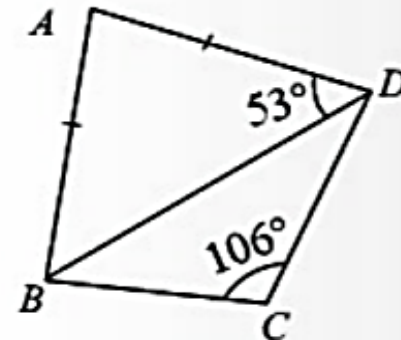
А. ABCD дөрвөн өнцөгт тойрогт багтах эсэхийг тогтоо.



а.



б.



в.

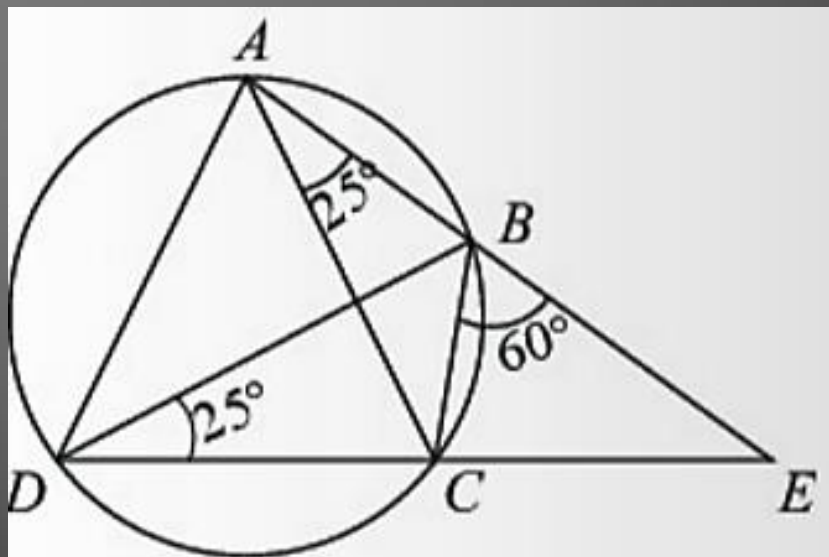
Б. 9 см, 21 см сууриудтай, 8 см өндөртэй адил хажуут трапецыг багтаасан тойргийн радиусыг ол.

ДАСГАЛ-4

Хэрэв A, B, C, D нь тойрог дээр орших цэг, $\angle BAC = 25^\circ$, $\angle EBC = 60^\circ$ бол

a) $\angle ADC$

b) $\angle ADB$ өнцгийн хэмжээг ол.



**Даалгавраа гүйцэтгэн
MOODLE талбартаа
байршуулна уу.**

*АНХААРАЛ ХАНДУУЛСАН БАЯРЛАЛАА
АМЖИЛТ.*