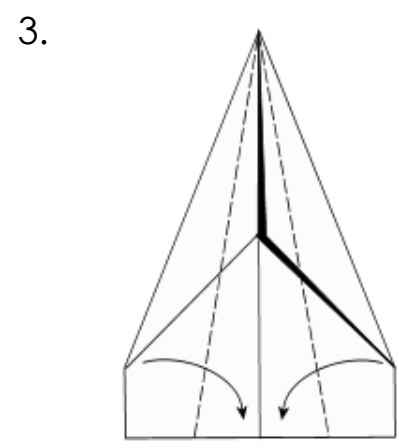
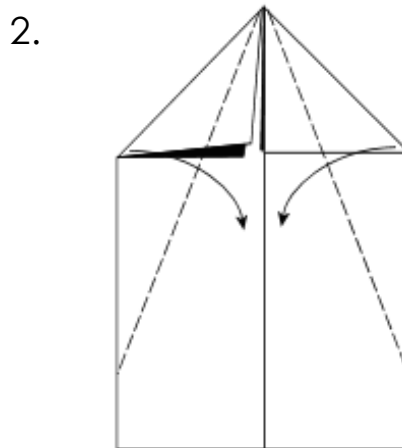
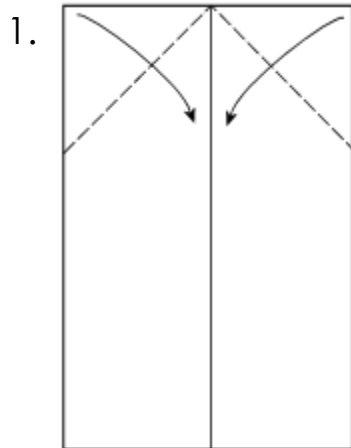
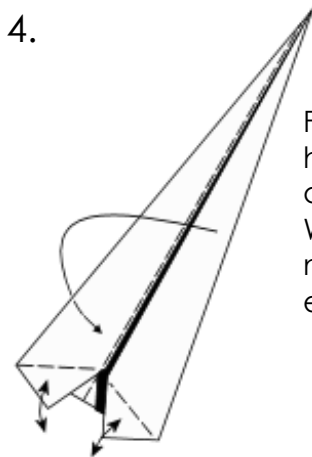




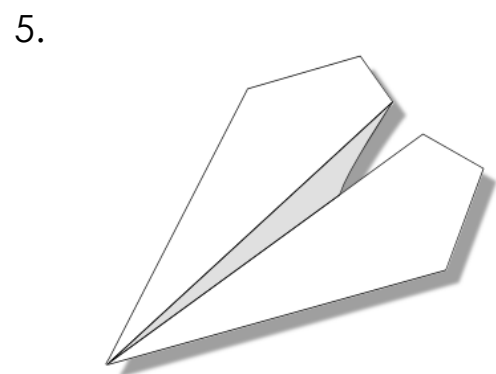
# Pfeil



Falte ein A4-Blatt der Länge nach zusammen und öffne es wieder. Klappe nun dreimal nacheinander die Ecken zur Mittellinie.



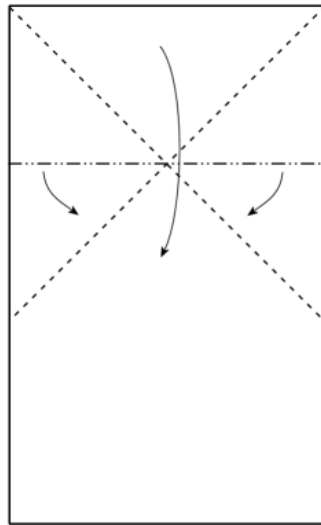
Falte die Figur dann nach hinten zusammen und drehe sie. Wenn du willst, kannst du noch die unteren Ecken einklappen.





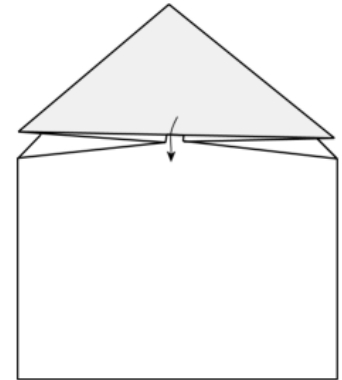
# Cirrus

1. Falte nacheinander die rechte und linke Ecke jeweils an die gegenüberliegende Kante und öffne das Blatt wieder.

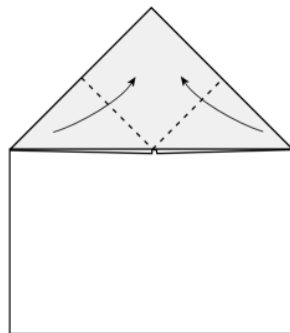


Falte dann die obere Kante in das entstandene Kreuz hinein und öffne dies wieder.

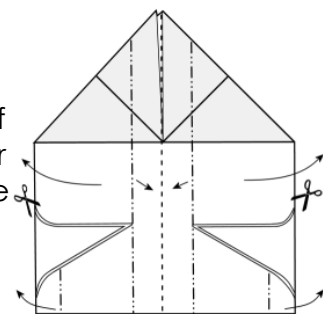
2. Drücke beide Querfalten zur Mitte hin zusammen und klappe gleichzeitig die obere Kante nach unten.



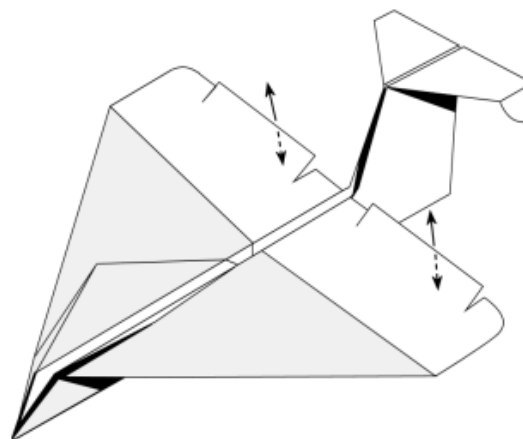
3. Falte beide Ecken nach oben in den Spitz hinein.



4. Zeichne die Linien nach dem Muster rechts auf den Papierflieger und schneide die Teile aus.



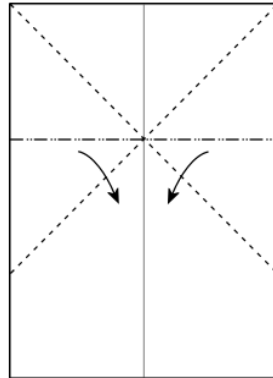
5. Falte den Papierflieger in der Mitte zusammen und falte beide Flügel an den eingezeichneten Linien nach aussen. Klebe die Schwanzflosse zusammen.





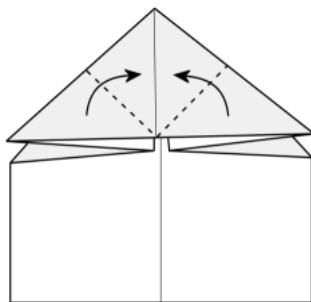
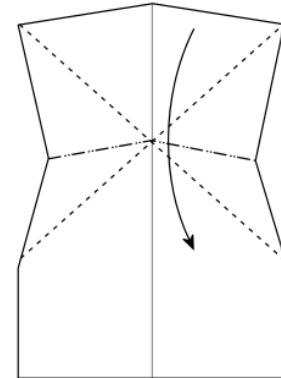
# Cruiser

1. Falte nacheinander die rechte und linke Ecke jeweils an die gegenüberliegende Kante und öffne das Blatt wieder.

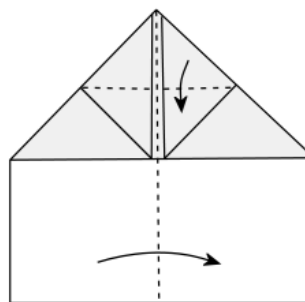


Falte dann die obere Kante in das entstandene Kreuz hinein und öffne dies wieder.

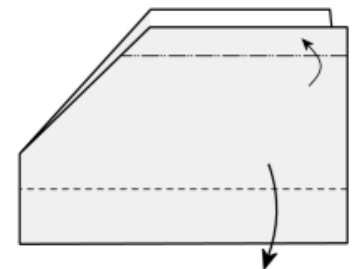
2. Drücke beide Querfalten zur Mitte hin zusammen und klappe gleichzeitig die obere Kante nach unten.



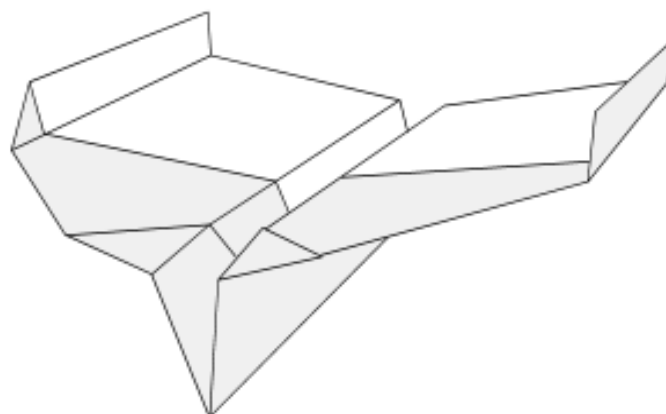
3. Falte beide Ecken nach oben in den Spitz hinein.



4. Falte die Spitze nach unten.



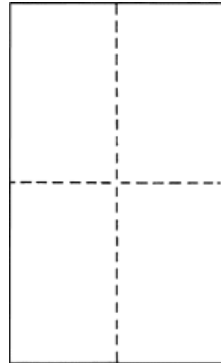
5. Klappe das Flugzeug in der Mitte zusammen und falte beide Flügel nach aussen.



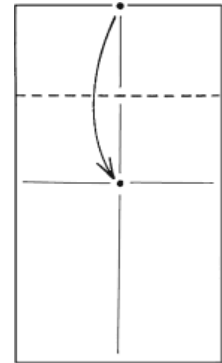


# Higby

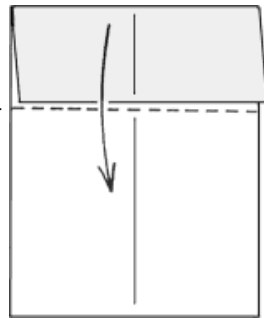
1. Falte das Blatt der Länge und der Breite nach in der Mitte zusammen und öffne es wieder.



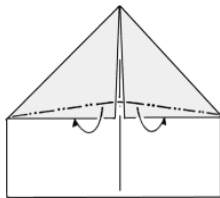
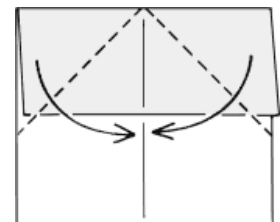
2. Falte die obere Kante zur Mittellinie hin.



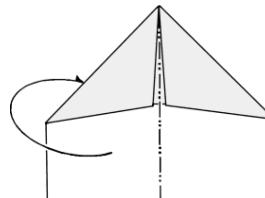
3. Falte den zusammengeklappten Teil an der Mittellinie nach unten.



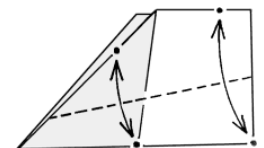
4. Falte beide Ecken zur Mittellinie hin.



5. Klappe jeweils einen kleinen Teil von den gefalteten Kanten nach innen.



6. Das Flugzeug nach hinten zusammenklappen.



7. Falte beide Flügel an den vorgezeichneten Linien nach unten.

