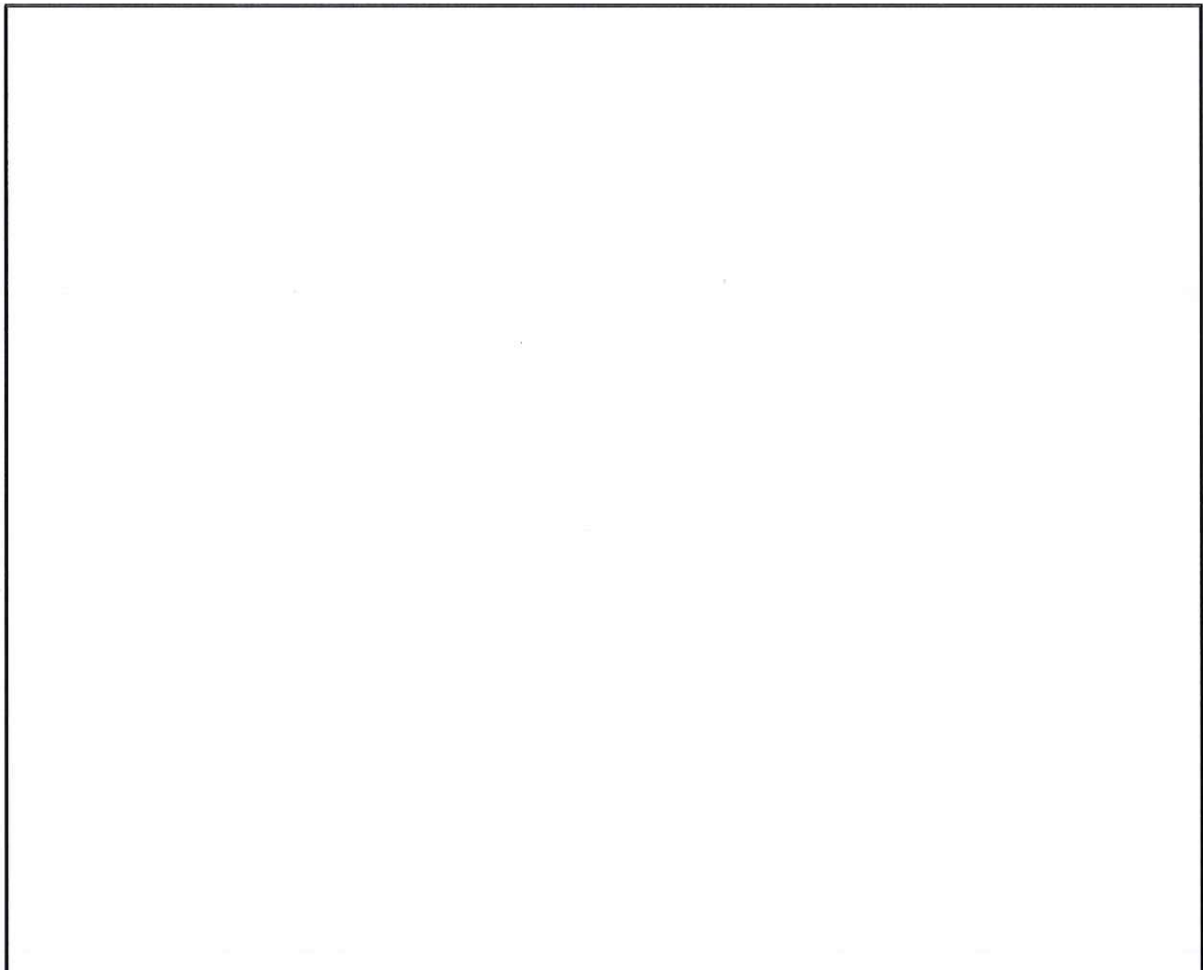
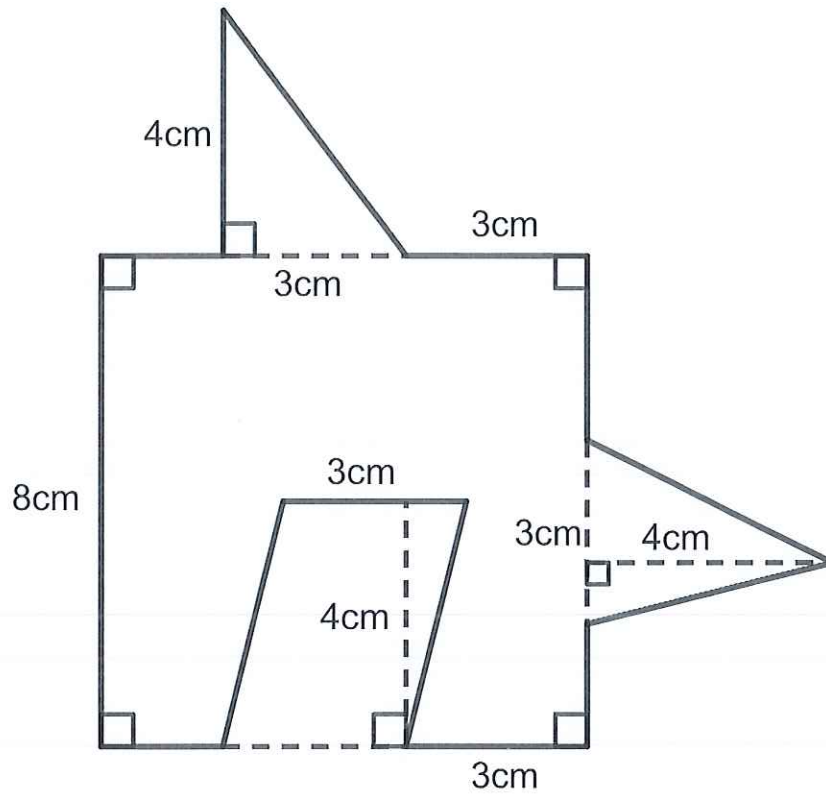
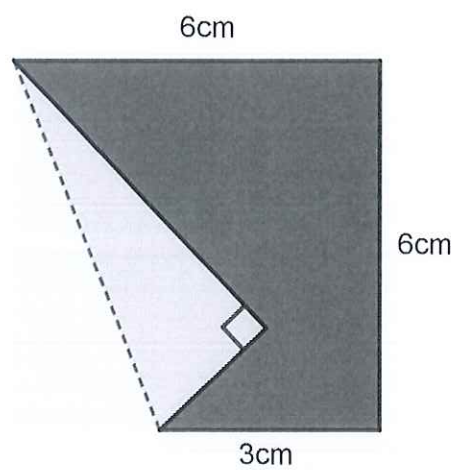


(一) 下圖的多邊形由一個正方形(剪去了一個平行四邊形)和兩個三角形組合而成，計算多邊形的面積。



(二) 將一張正方形手工紙摺成下圖的梯形，計算多邊形(深色部分)的面積。



A large empty rectangular box for writing the solution.