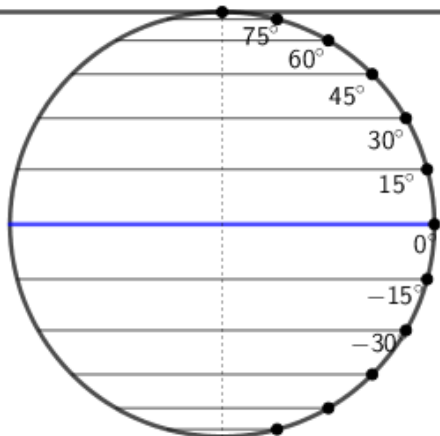
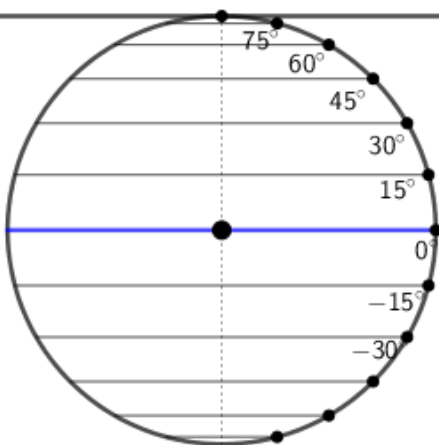


Bepaal met een goniometrische uitdrukking het beeldpunt van een punt met breedtegraad λ .

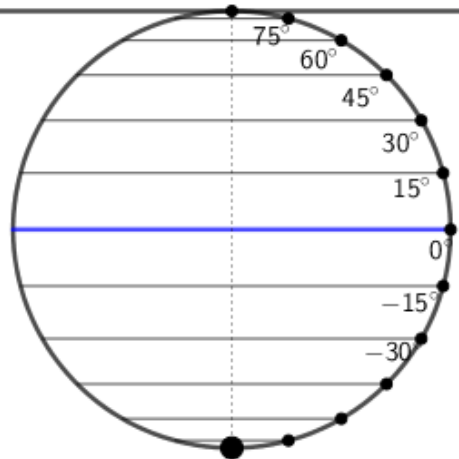
Azimut projecties



Orthografische projectie:

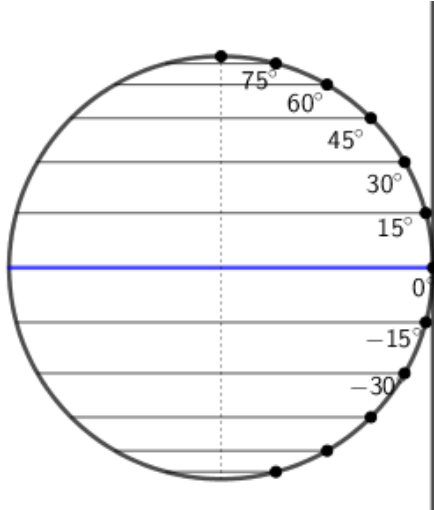


Gnomonische projectie:

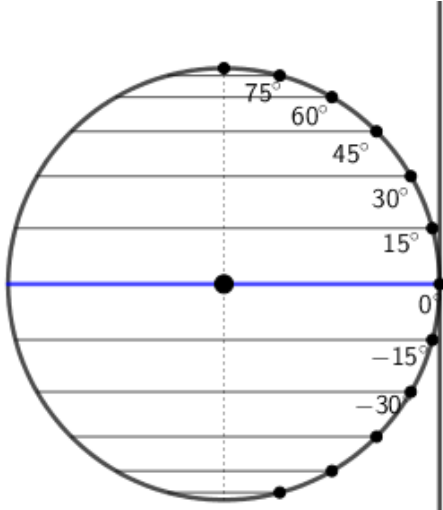


Stereografische projectie:

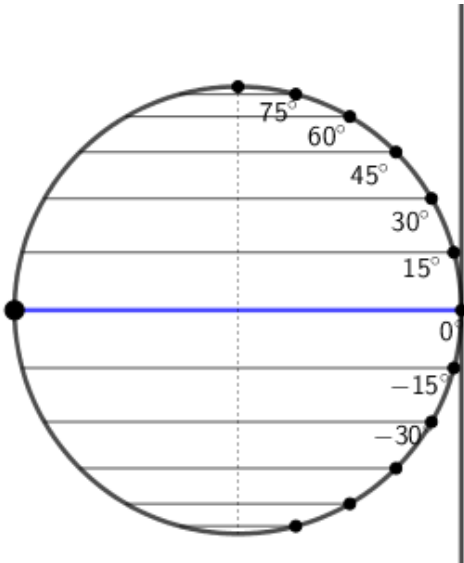
Cilinderprojecties



Orthografische projectie



Gnomonische projectie:



Stereografische projectie: