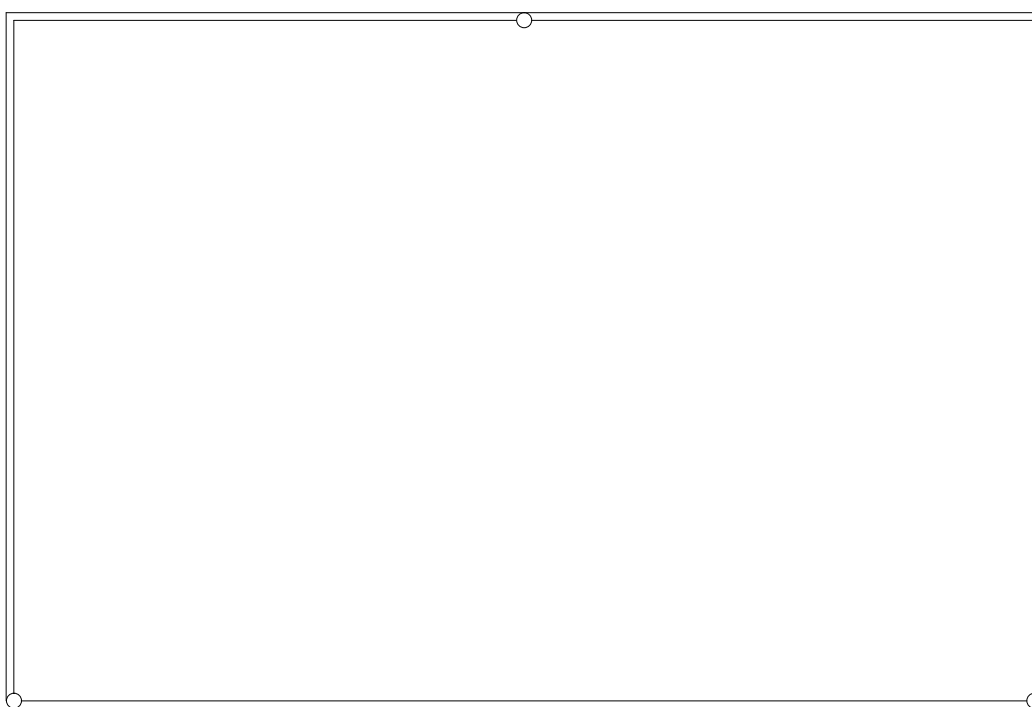
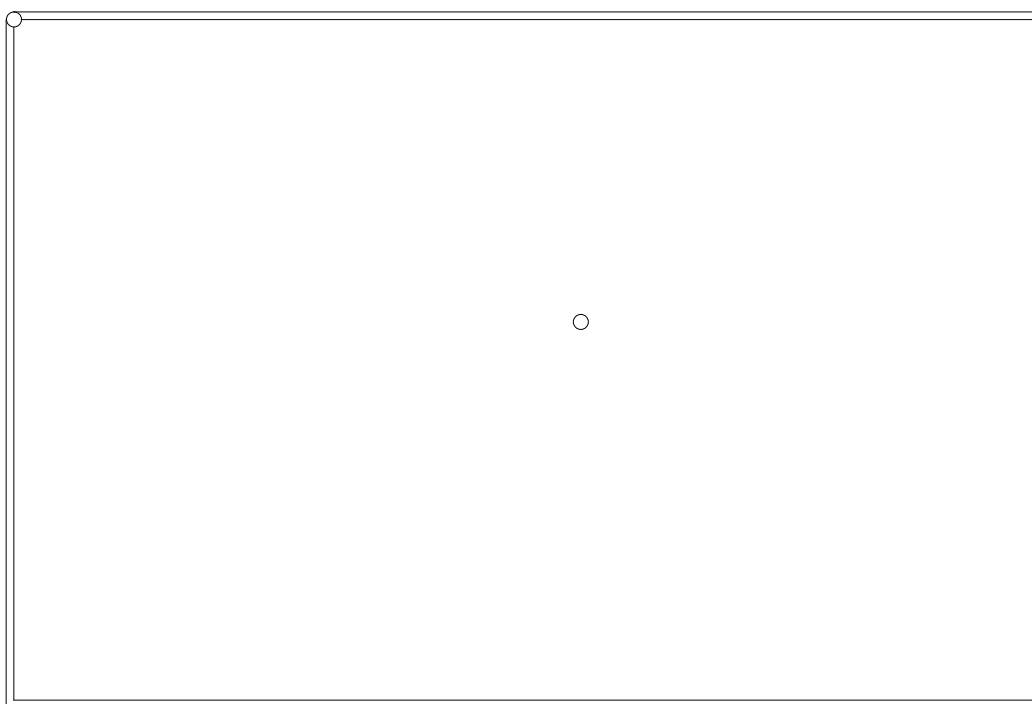


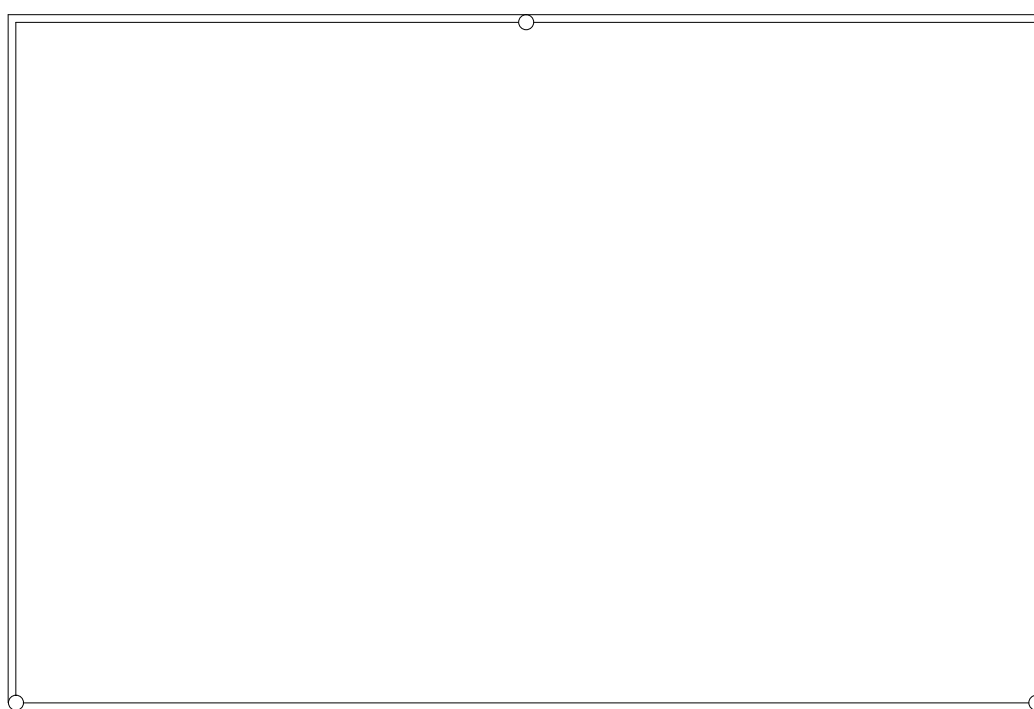
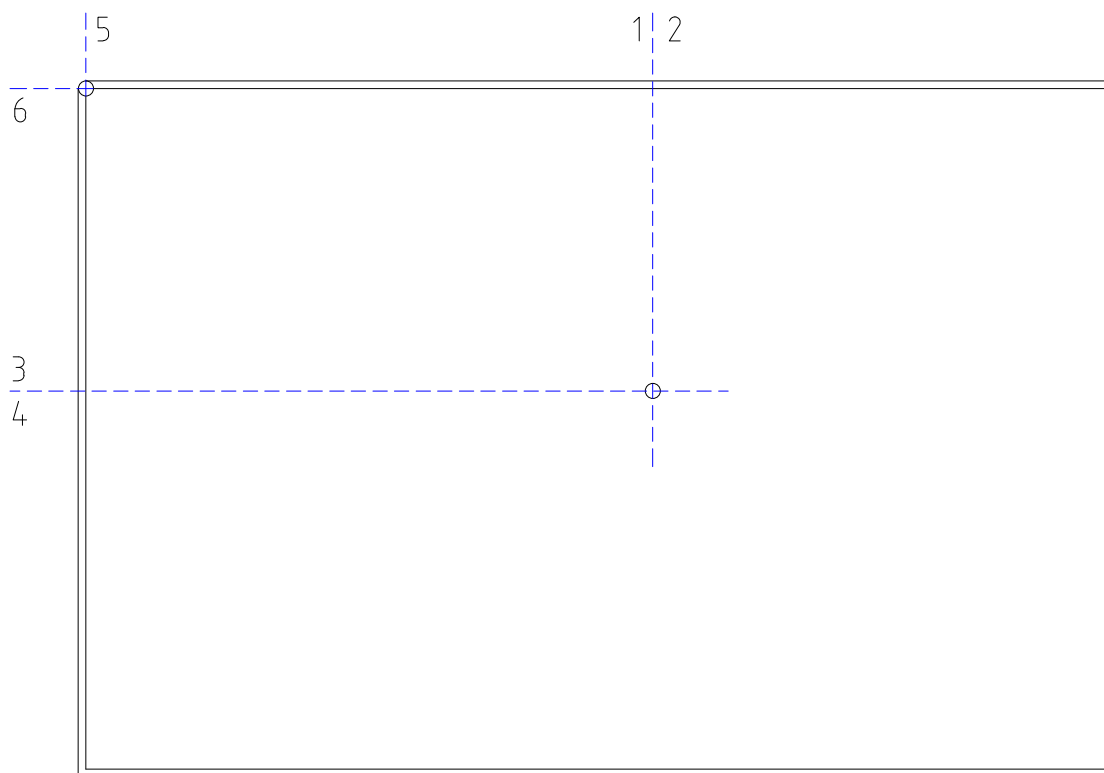
## CVIČENÍ 12

Narýsujte průmět zastřešení objektu rovinami konstantního spádu s okapovými hranami v jedné rovině se zakázanými okapy po celém obvodu střechy a danými svody.



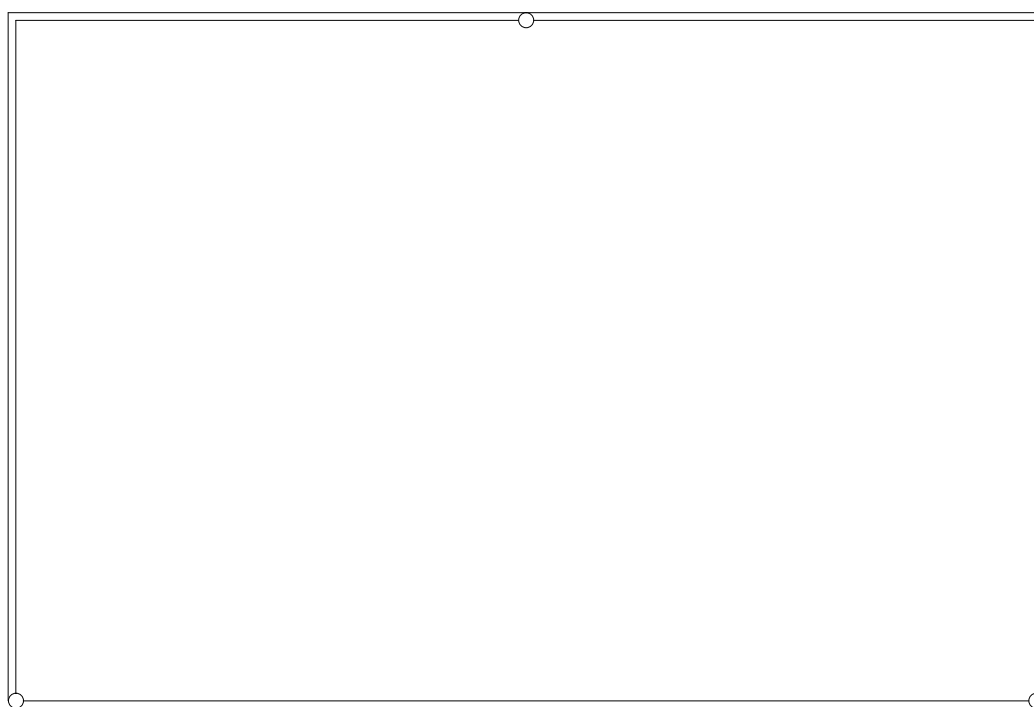
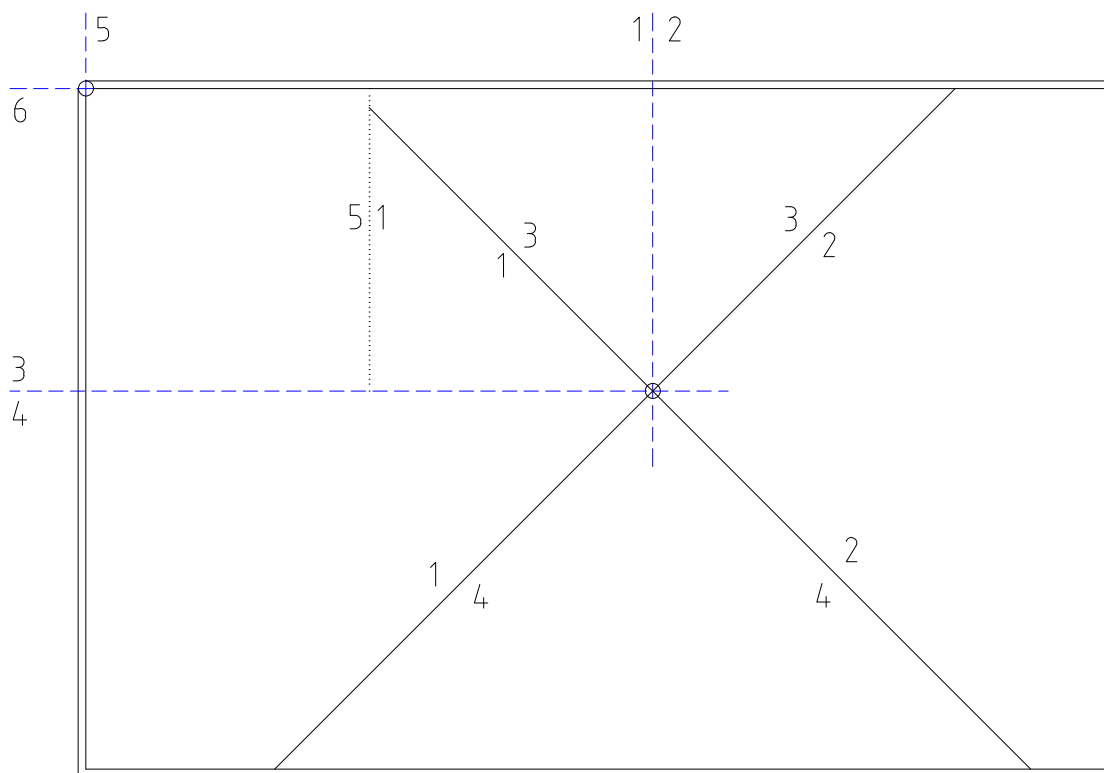
# CVIČENÍ 12

Narýsujte průmět zastřešení objektu rovinami konstantního spádu s okapovými hranami v jedné rovině se zakázanými okapy po celém obvodu střechy a danými svody.



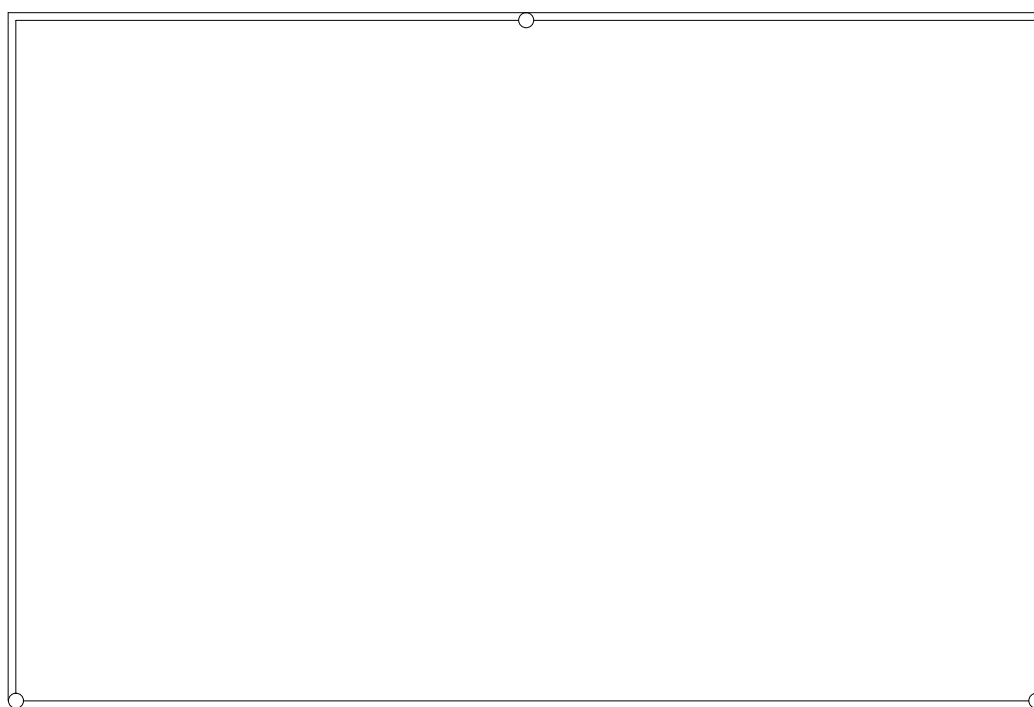
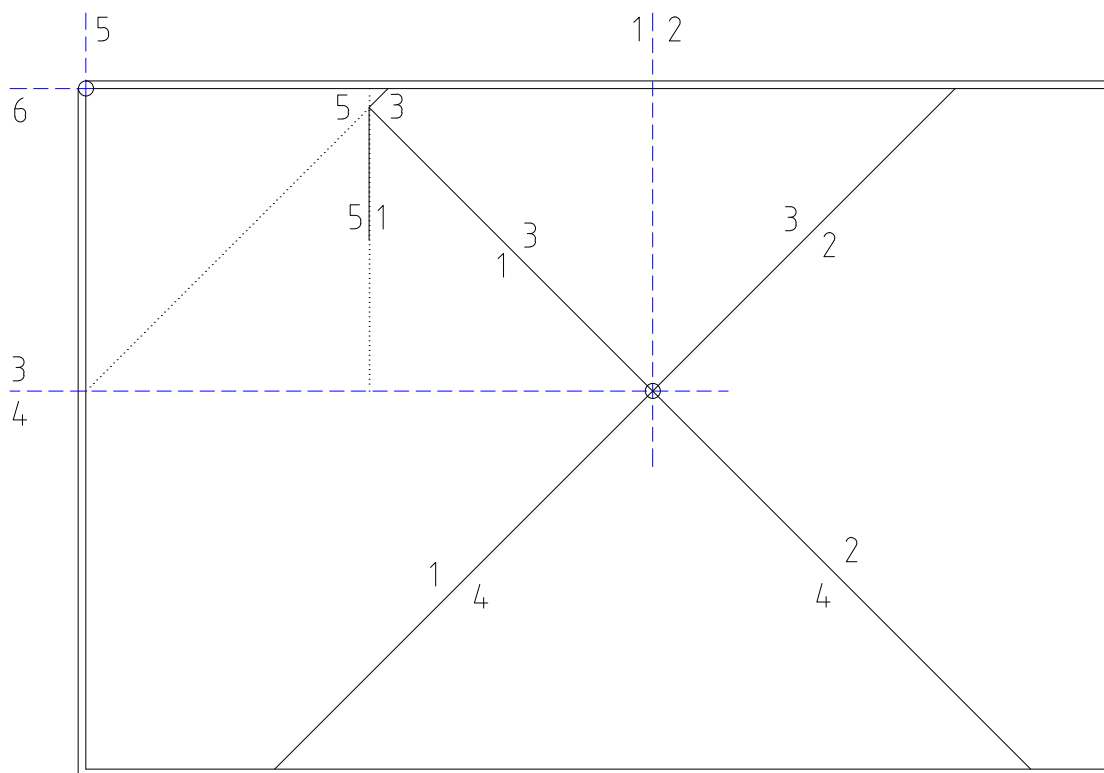
# CVIČENÍ 12

Narýsujte průmět zastřešení objektu rovinami konstantního spádu s okapovými hranami v jedné rovině se zakázanými okapy po celém obvodu střechy a danými svody.



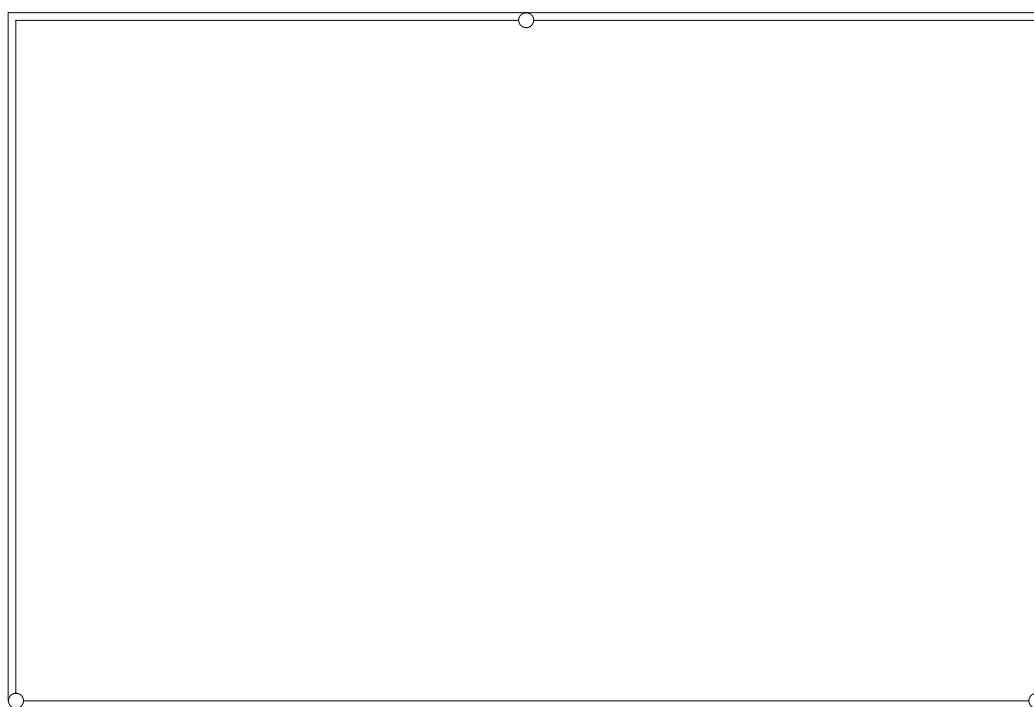
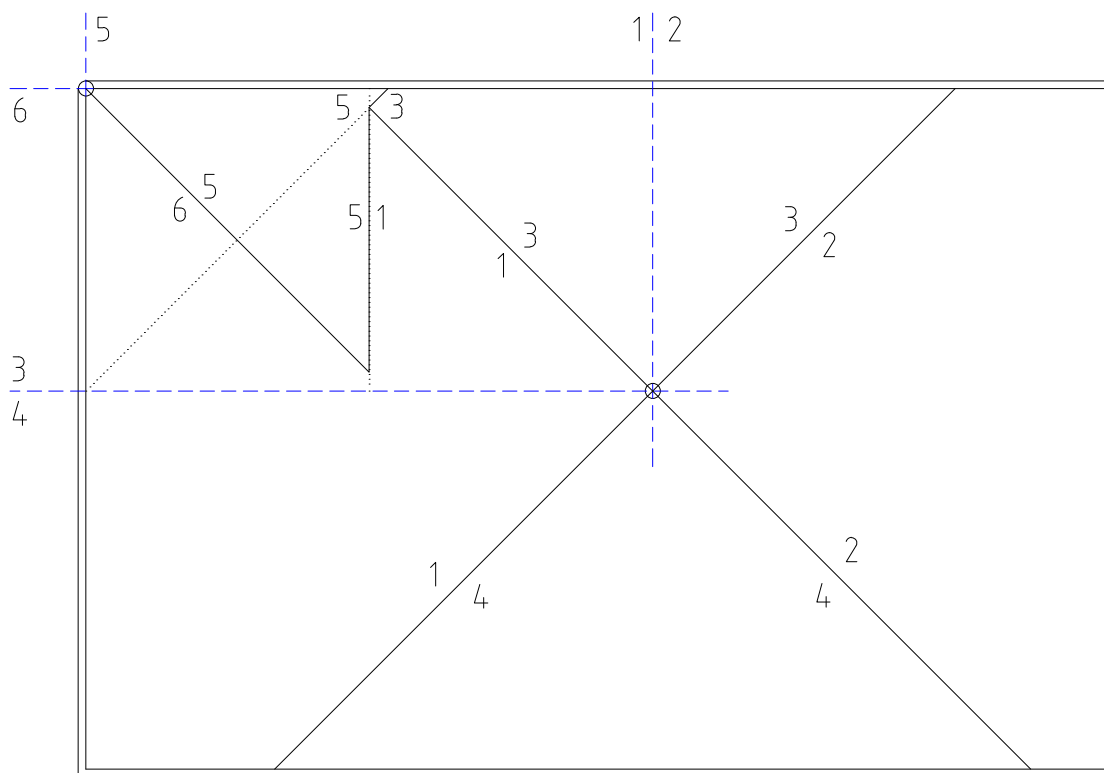
# CVIČENÍ 12

Narýsujte průmět zastřešení objektu rovinami konstantního spádu s okapovými hranami v jedné rovině se zakázanými okapy po celém obvodu střechy a danými svody.



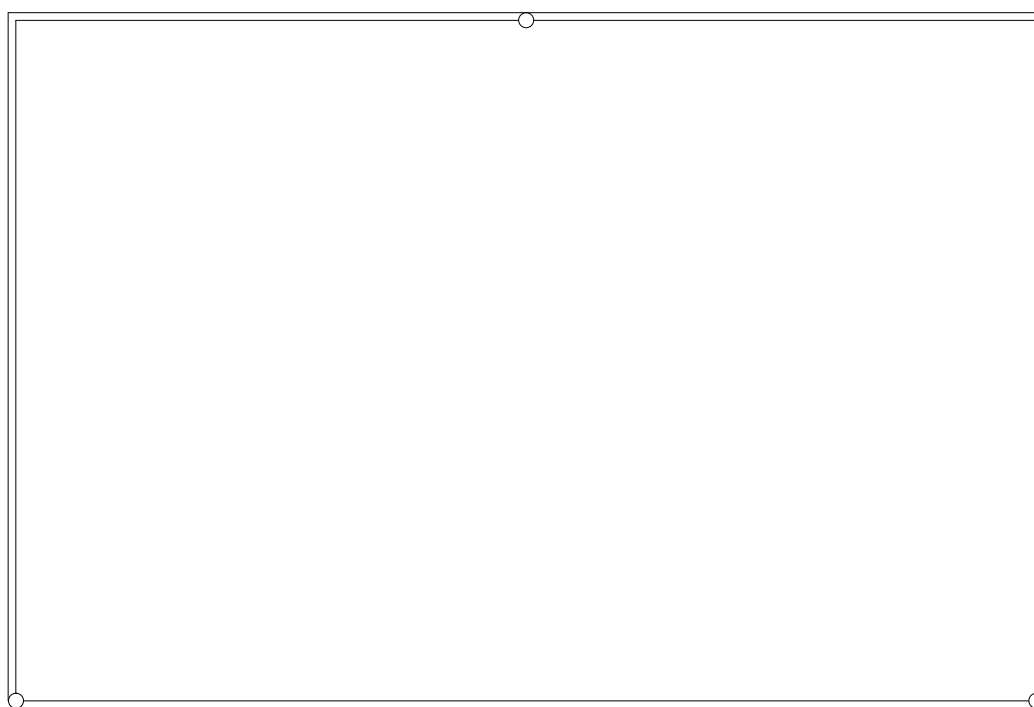
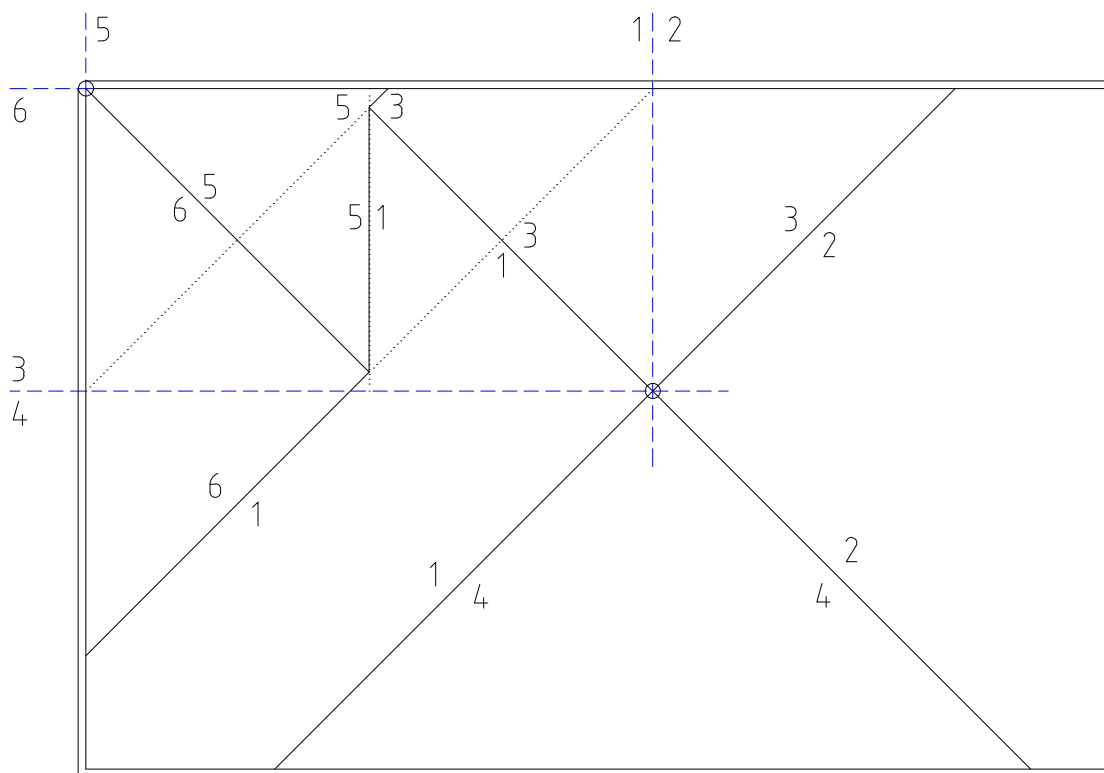
# CVIČENÍ 12

Narýsujte průmět zastřešení objektu rovinami konstantního spádu s okapovými hranami v jedné rovině se zakázanými okapy po celém obvodu střechy a danými svody.



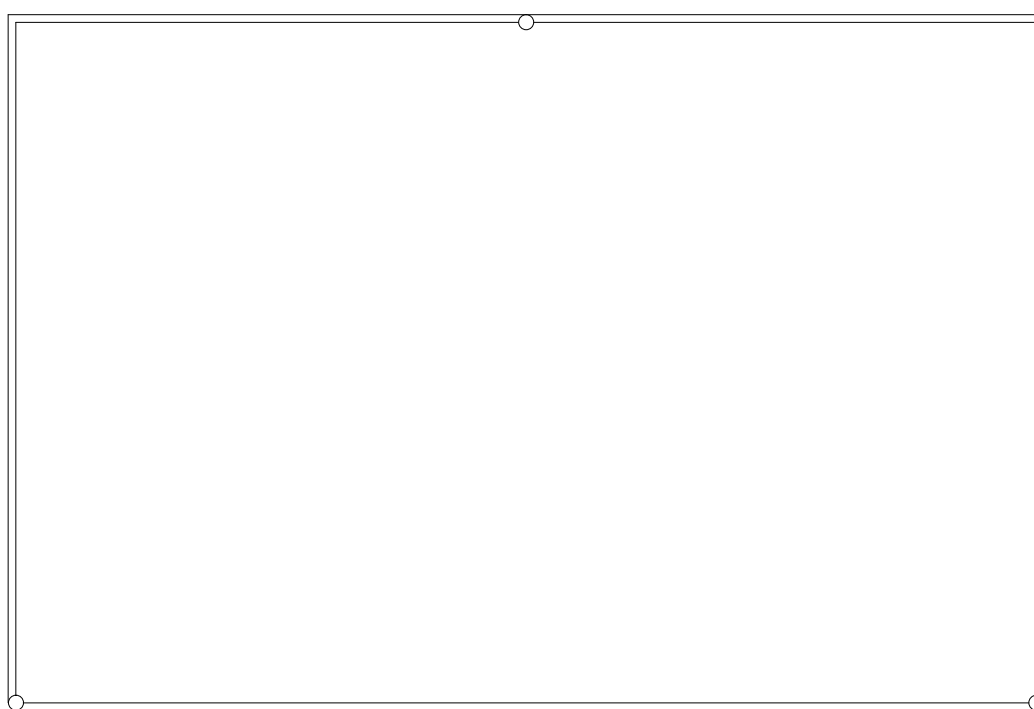
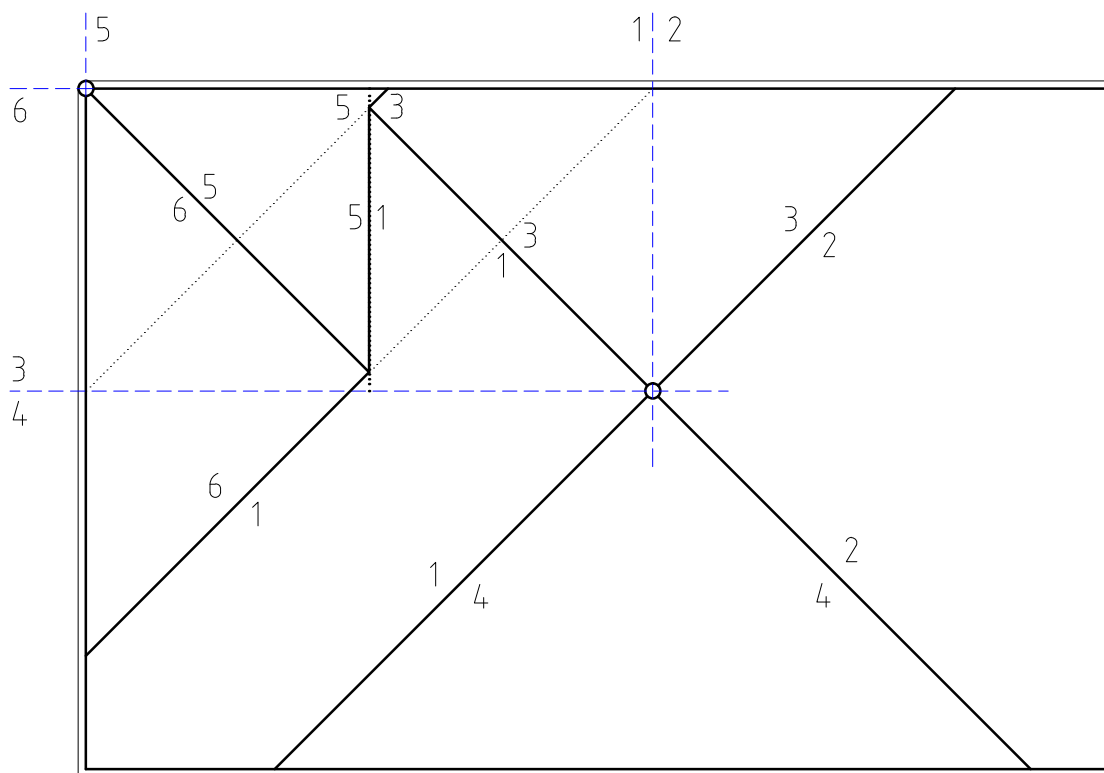
# CVIČENÍ 12

Narýsujte průmět zastřešení objektu rovinami konstantního spádu s okapovými hranami v jedné rovině se zakázanými okapy po celém obvodu střechy a danými svody.



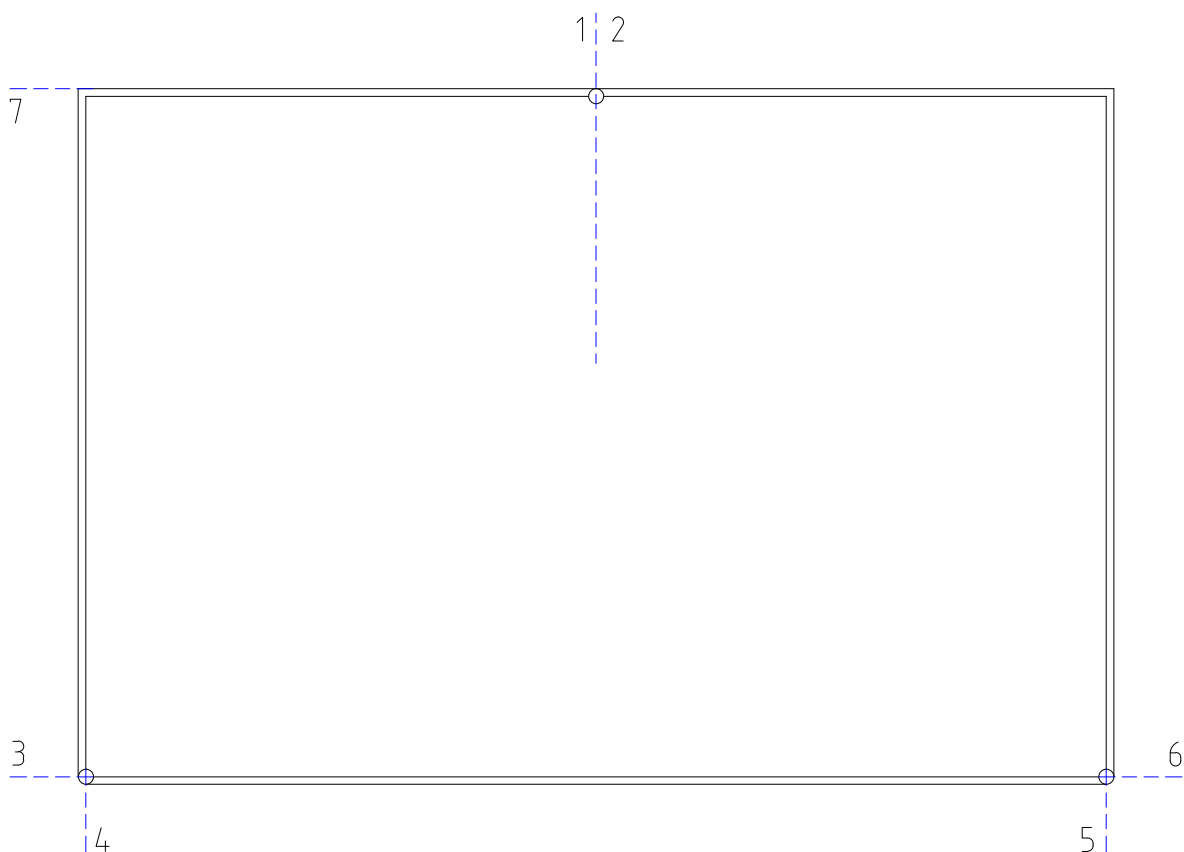
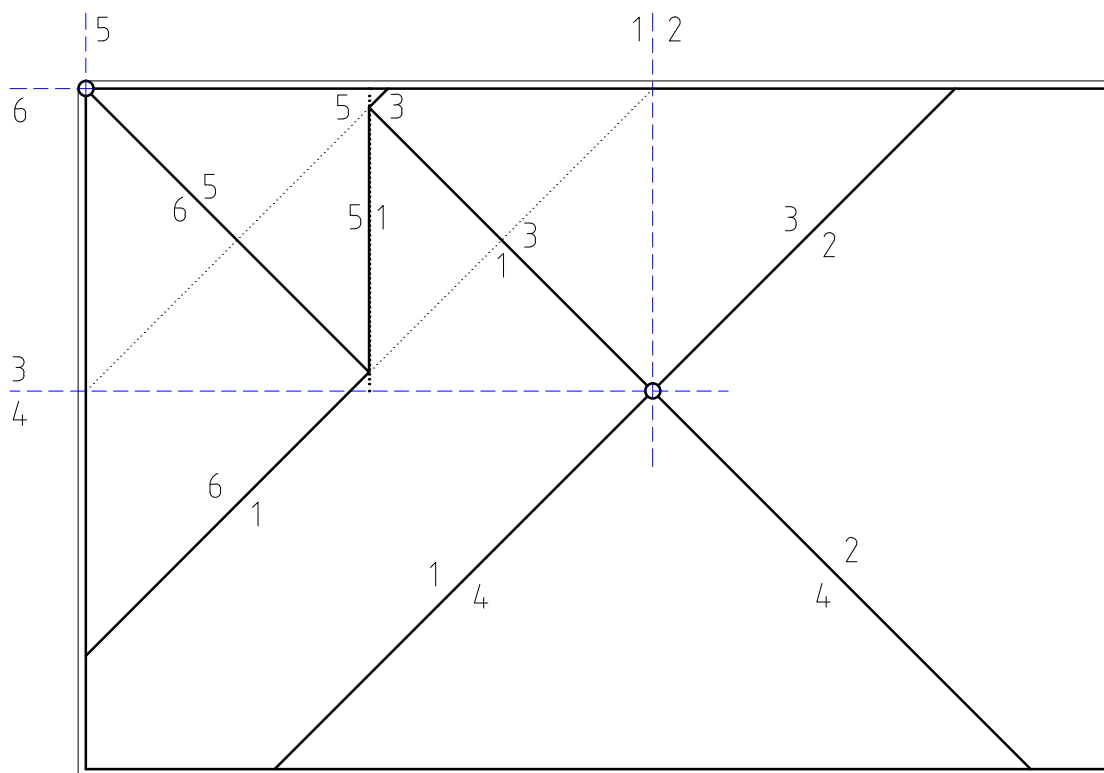
# CVIČENÍ 12

Narýsujte průmět zastřešení objektu rovinami konstantního spádu s okapovými hranami v jedné rovině se zakázanými okapy po celém obvodu střechy a danými svody.



# CVIČENÍ 12

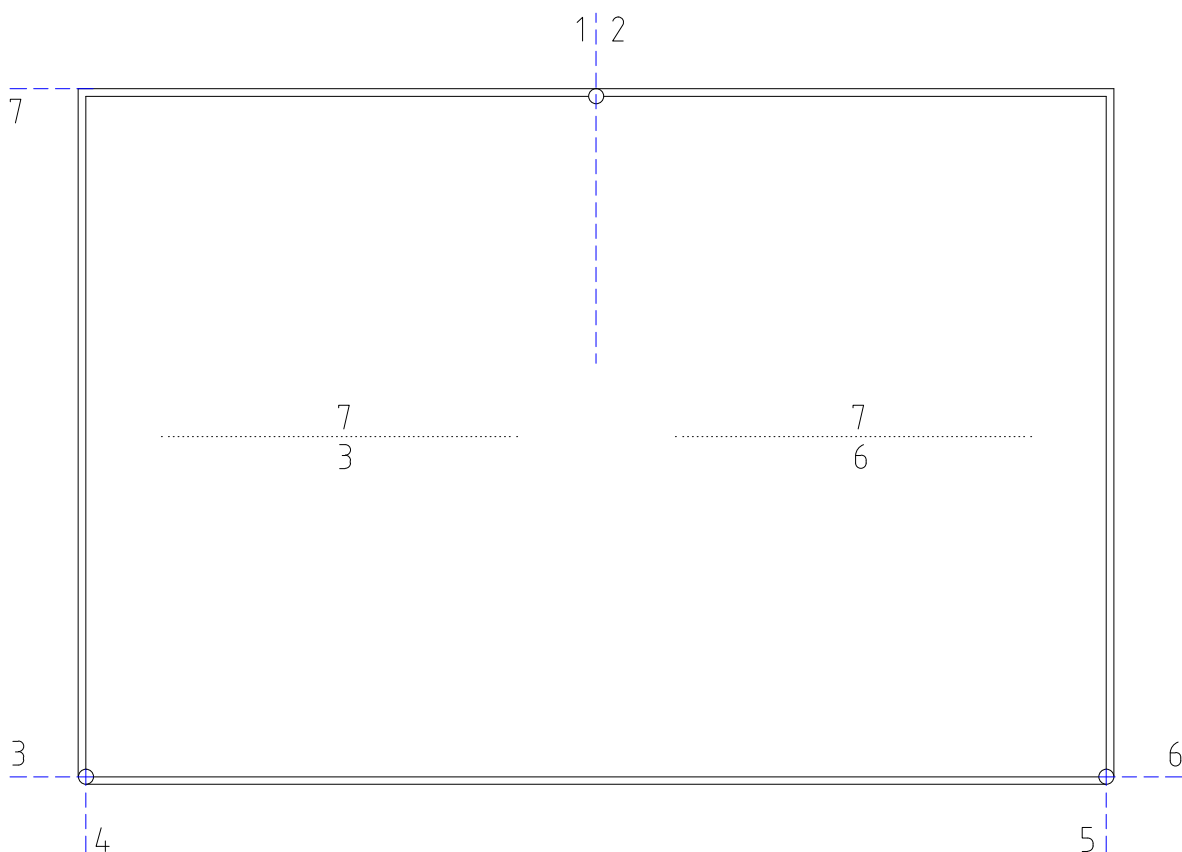
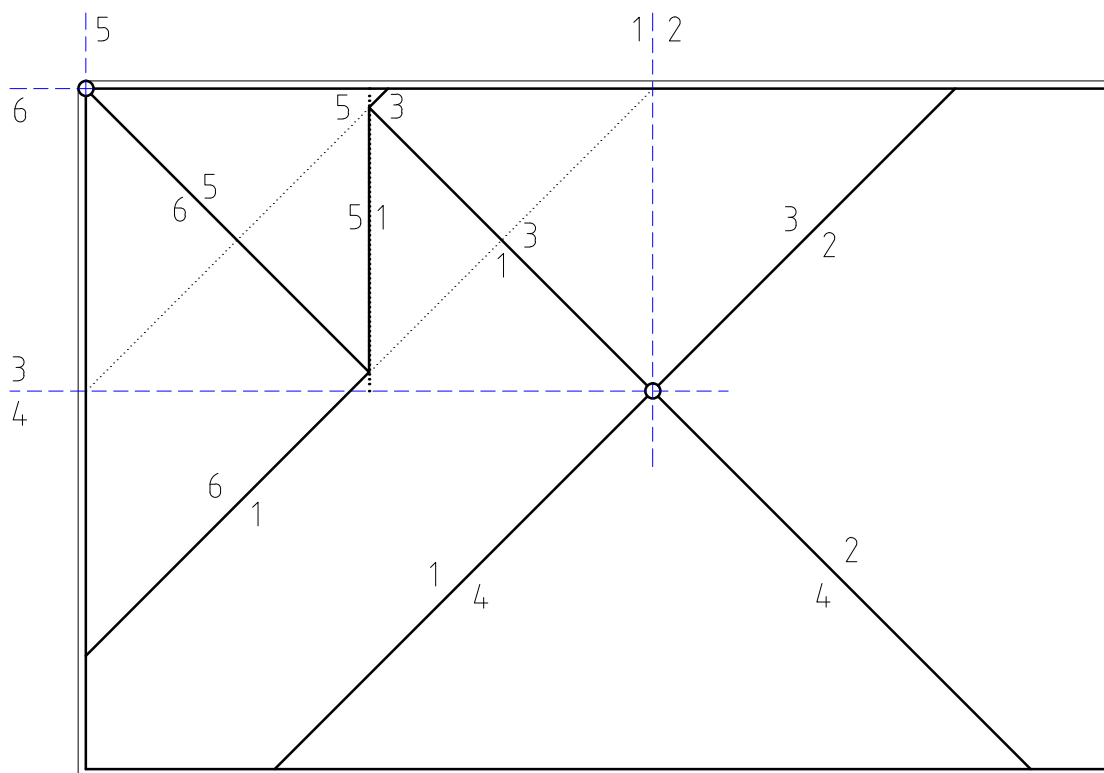
Narýsujte průmět zastřešení objektu rovinami konstantního spádu s okapovými hranami v jedné rovině se zakázanými okapy po celém obvodu střechy a danými svody.





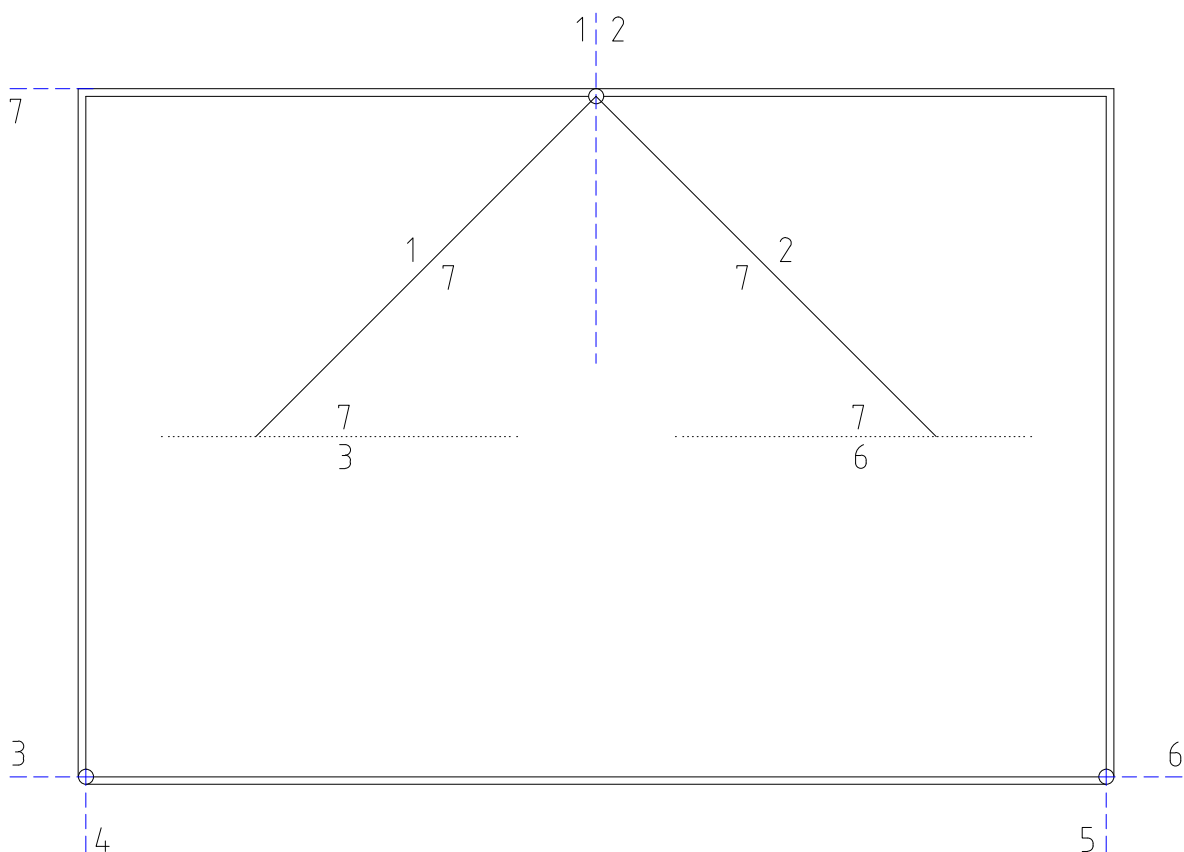
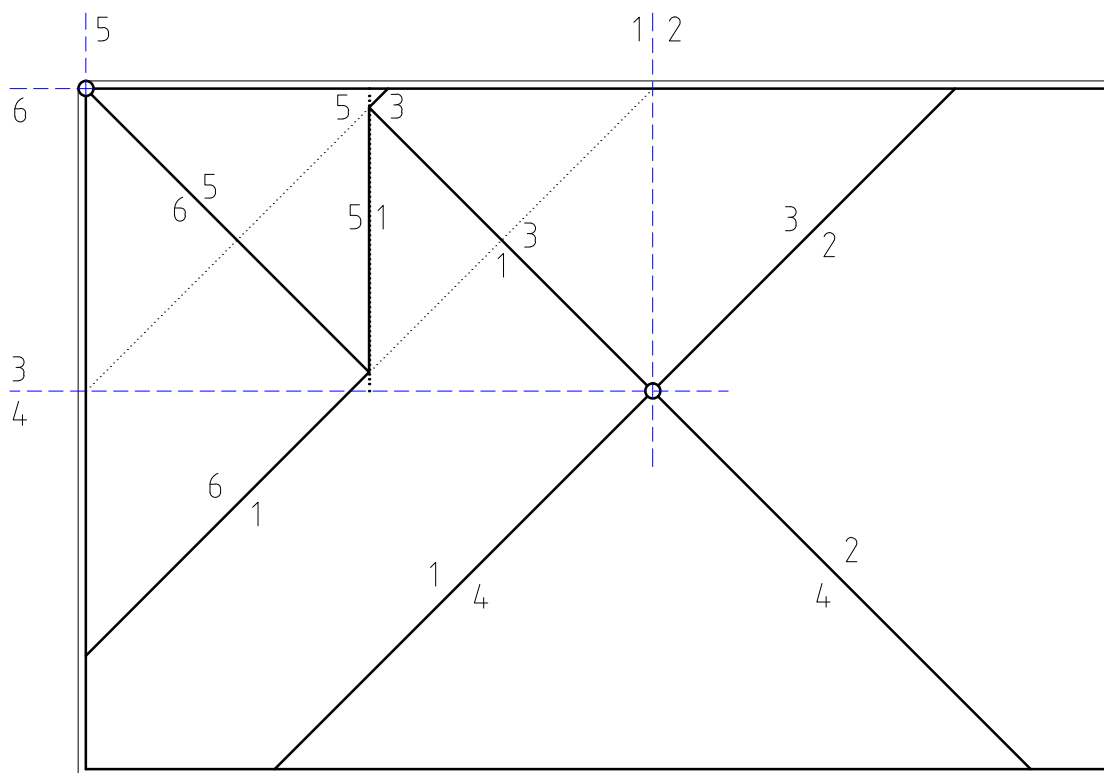
## CVIČENÍ 12

Narýsujte průmět zastřešení objektu rovinami konstantního spádu s okapovými hranami v jedné rovině se zakázanými okapy po celém obvodu střechy a danými svody.



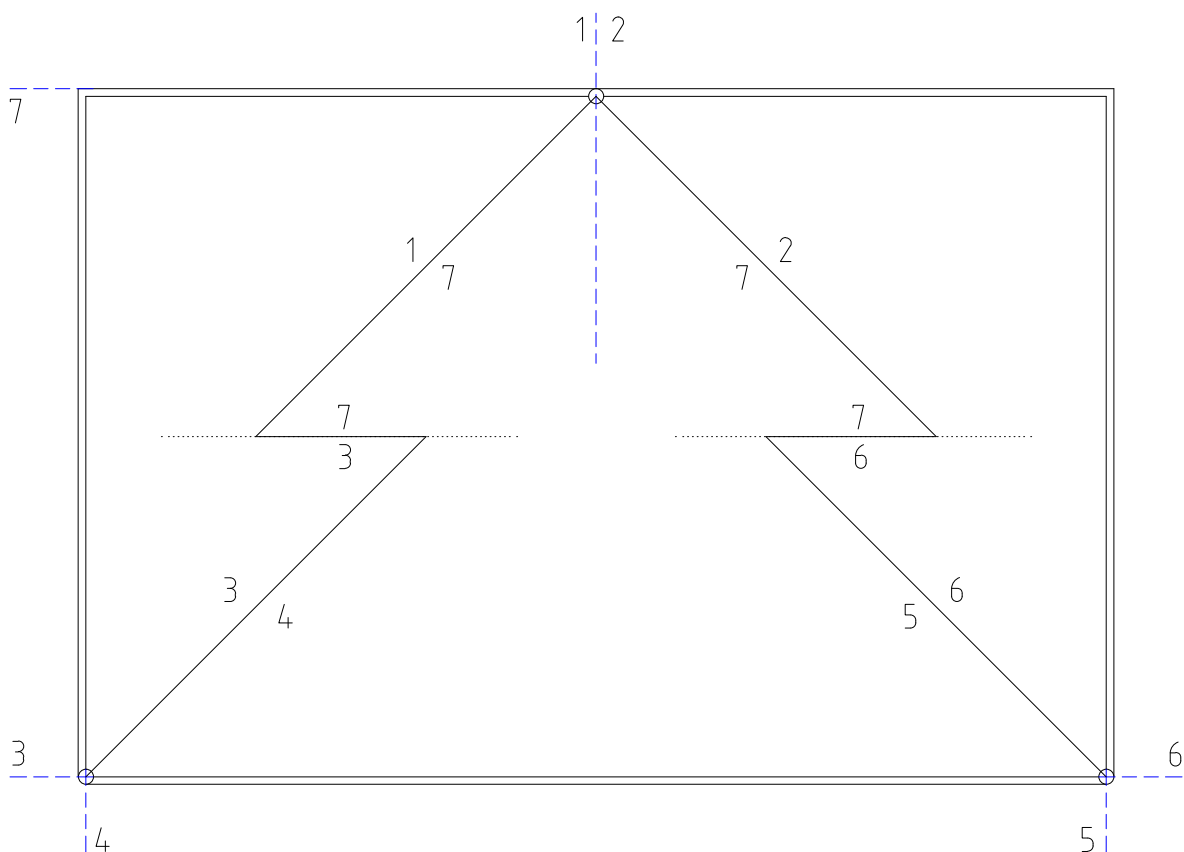
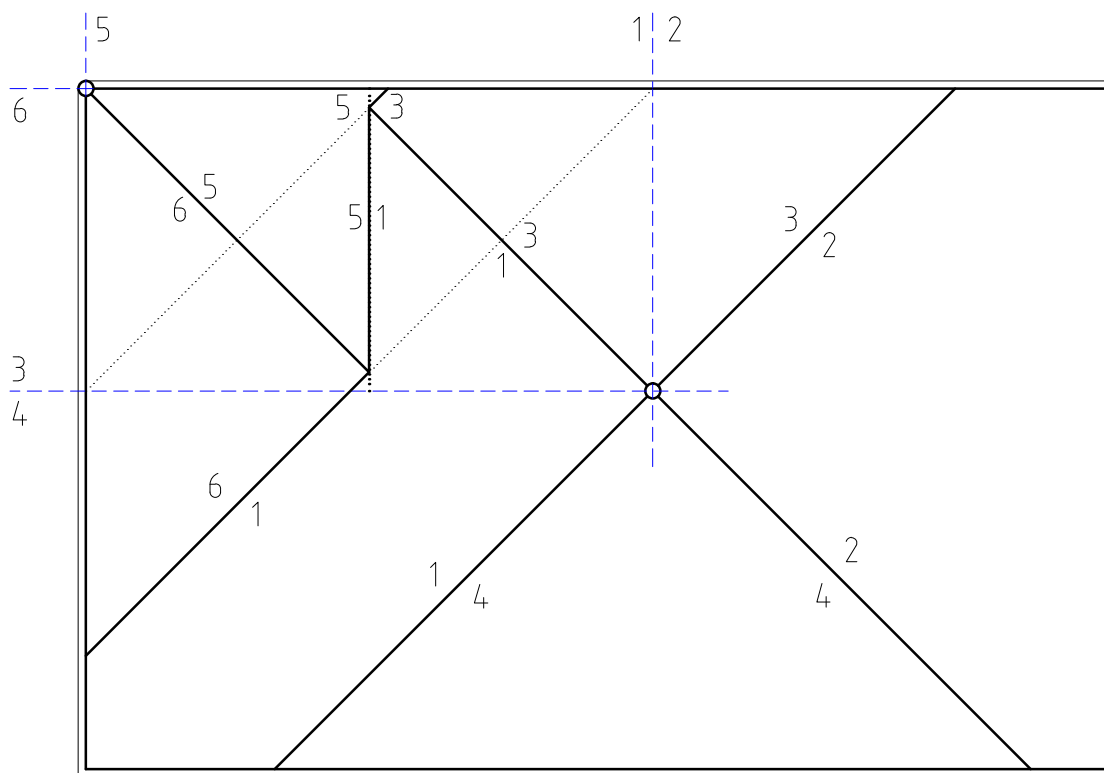
## CVIČENÍ 12

Narýsujte průmět zastřešení objektu rovinami konstantního spádu s okapovými hranami v jedné rovině se zakázanými okapy po celém obvodu střechy a danými svody.



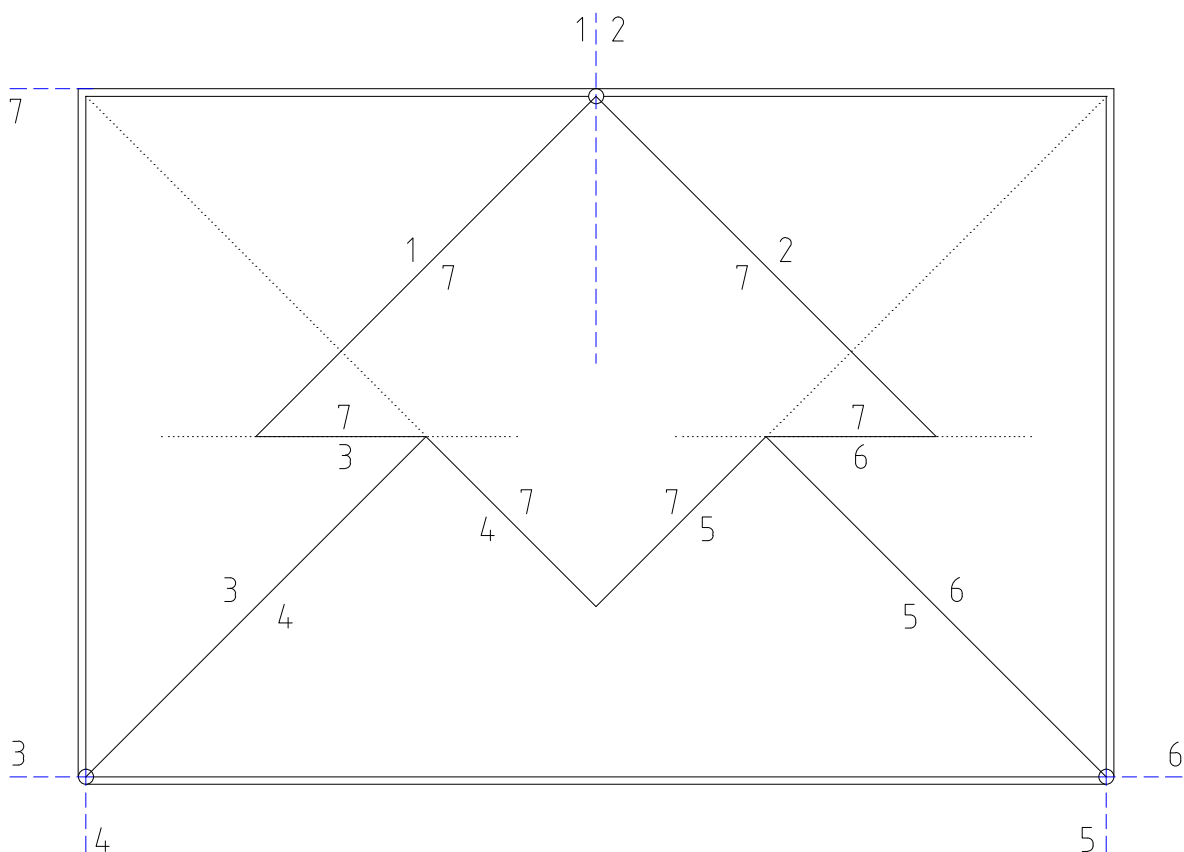
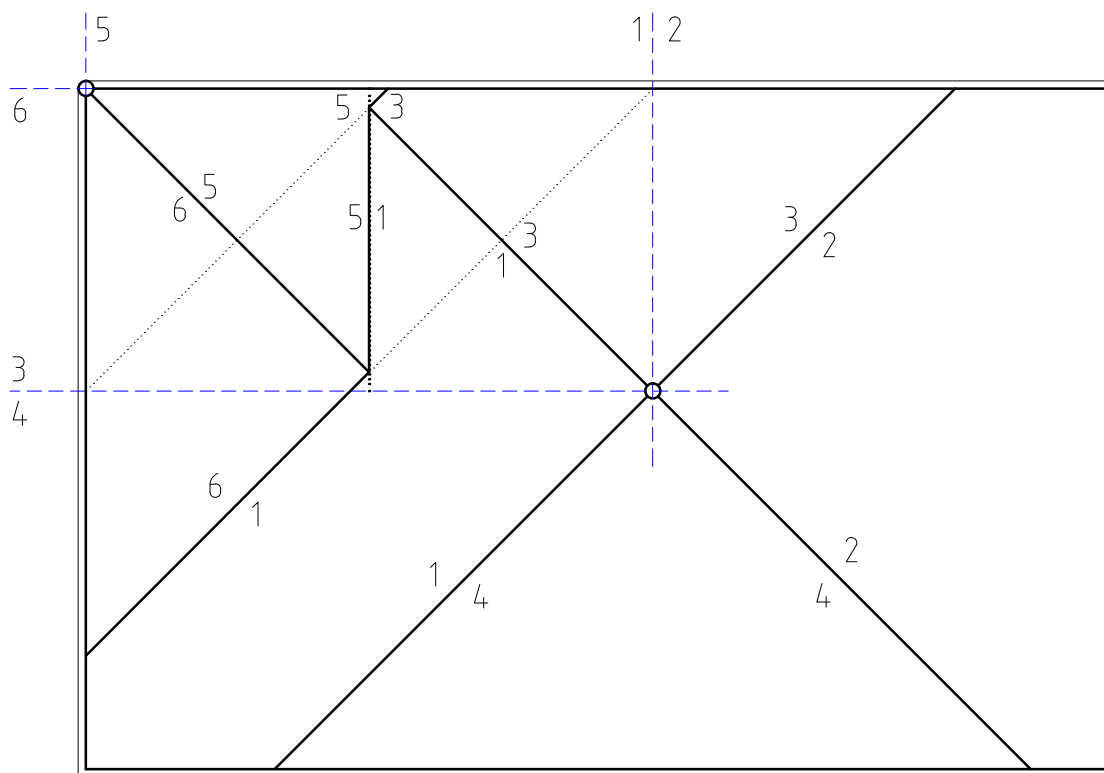
## CVIČENÍ 12

Narýsujte průmět zastřešení objektu rovinami konstantního spádu s okapovými hranami v jedné rovině se zakázanými okapy po celém obvodu střechy a danými svody.



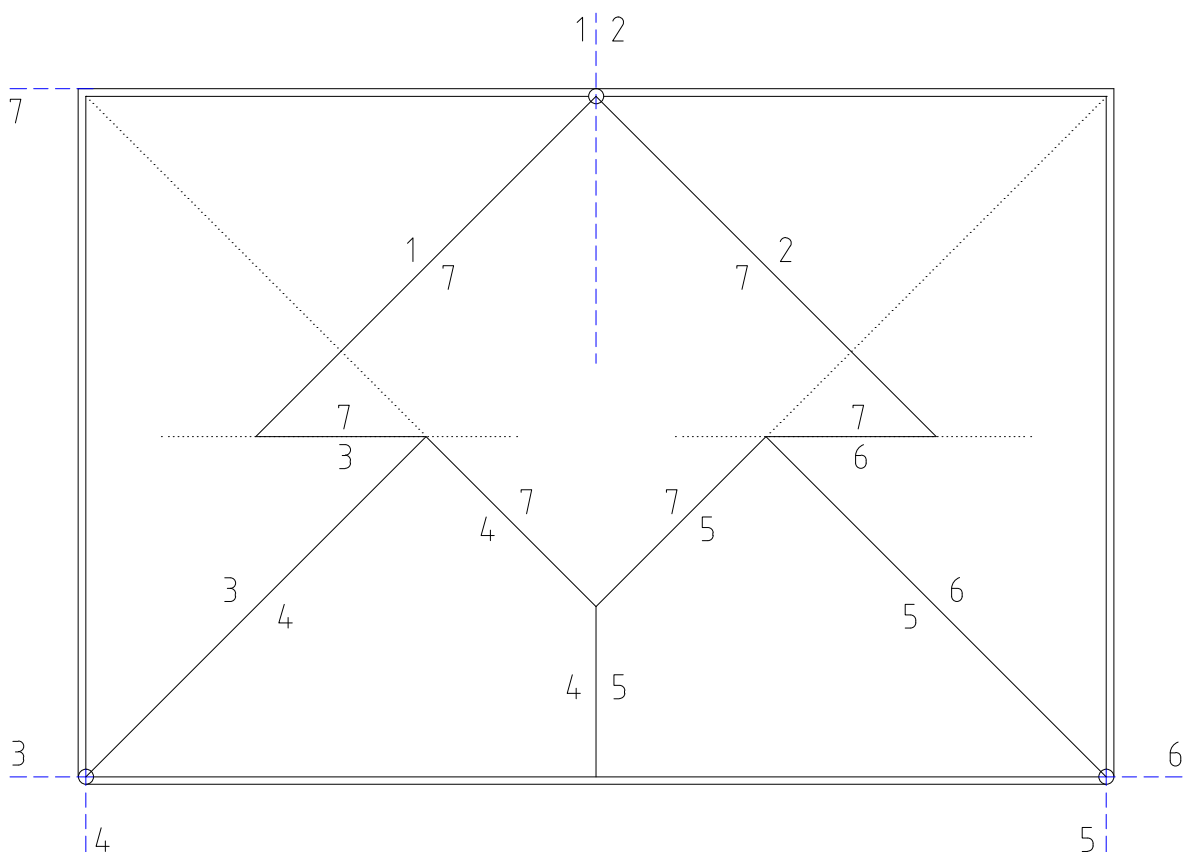
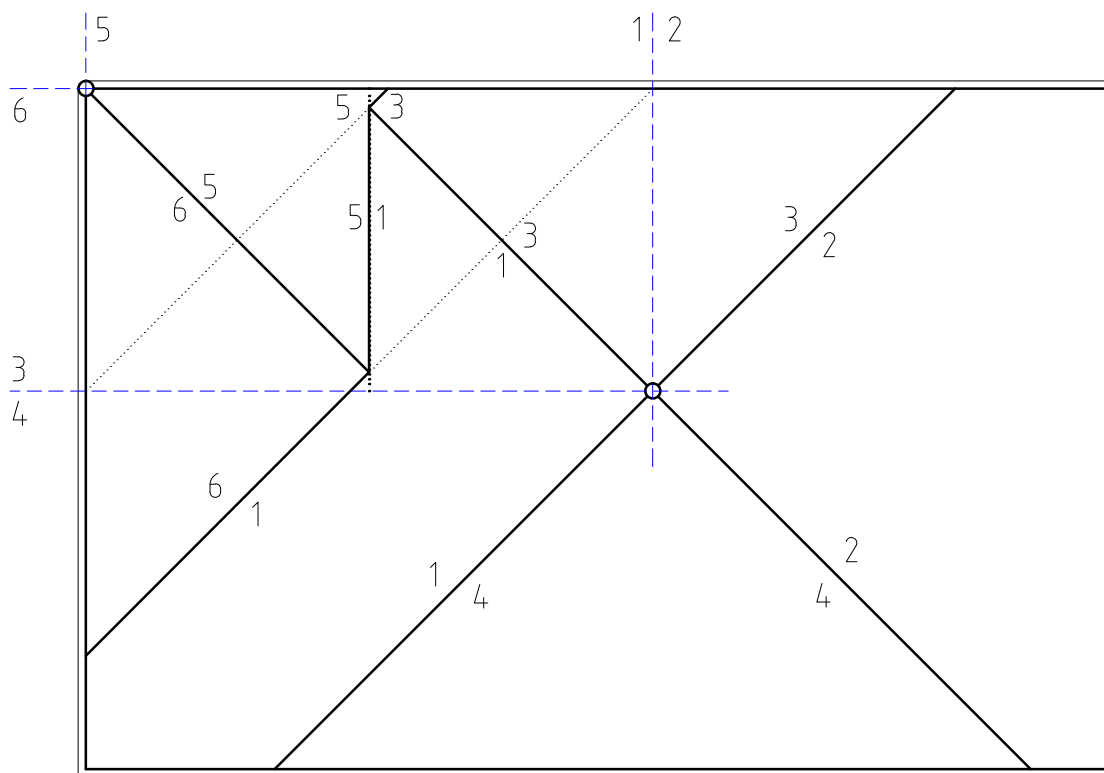
## CVIČENÍ 12

Narýsujte průmět zastřešení objektu rovinami konstantního spádu s okapovými hranami v jedné rovině se zakázanými okapy po celém obvodu střechy a danými svody.



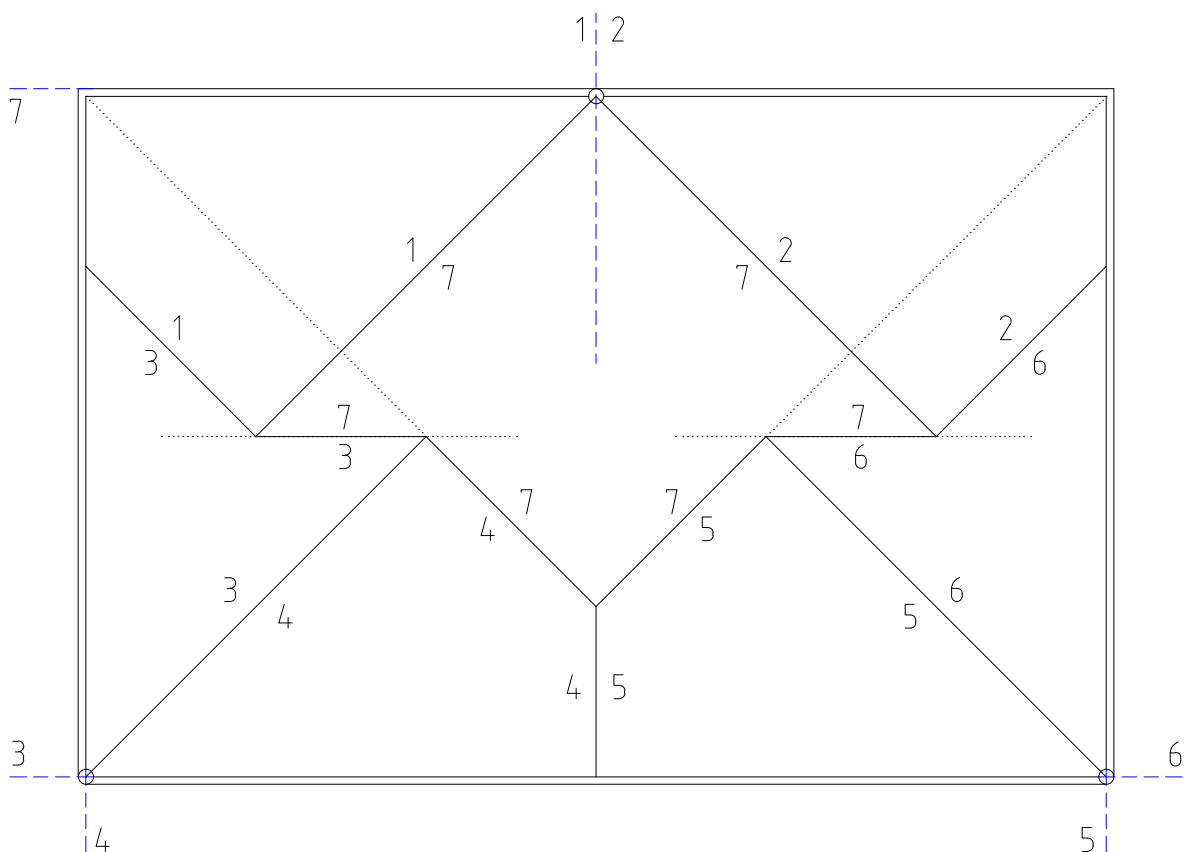
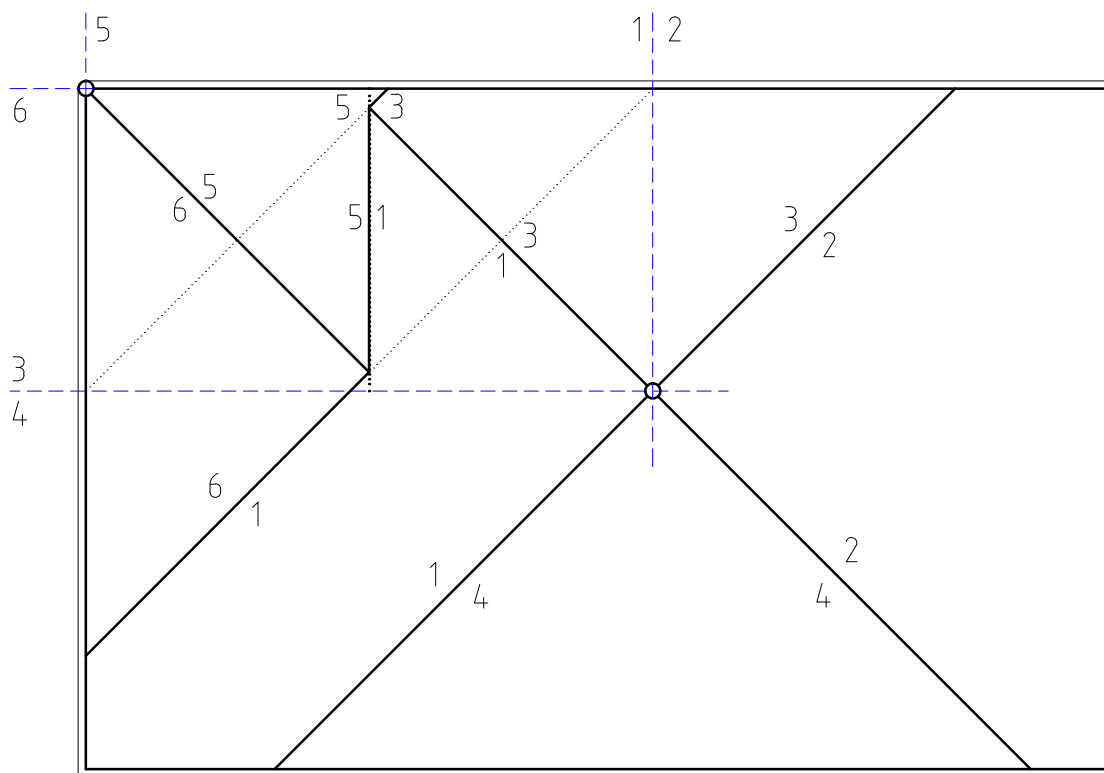
## CVIČENÍ 12

Narýsujte průmět zastřešení objektu rovinami konstantního spádu s okapovými hranami v jedné rovině se zakázanými okapy po celém obvodu střechy a danými svody.



## CVIČENÍ 12

Narýsujte průmět zastřešení objektu rovinami konstantního spádu s okapovými hranami v jedné rovině se zakázanými okapy po celém obvodu střechy a danými svody.



# CVIČENÍ 13

Narýsujte průmět zastřešení objektu rovinami konstantního spádu s okapovými hranami v jedné rovině se zakázanými okapy po celém obvodu střechy a danými svody.

