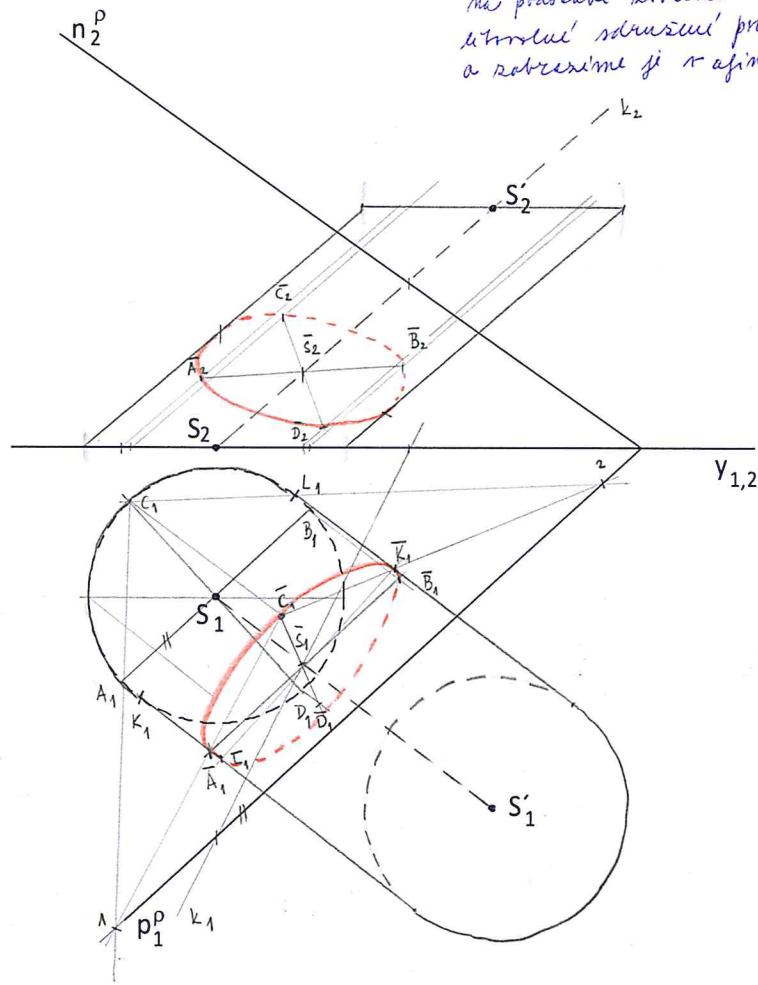
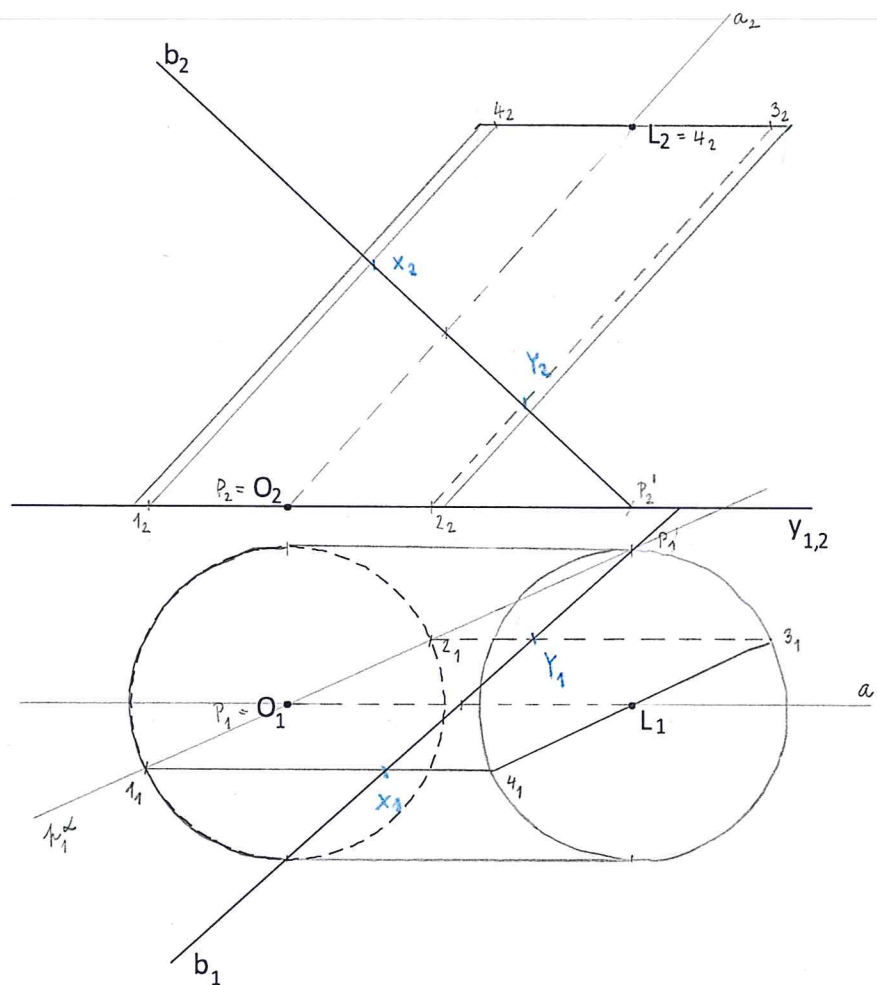


144. Sestrojte řez kosého kruhového válce rovinou p . Válec má podstavu v půdorysně o středu podstavu S a střed horní podstavu S' (poznámka: osovou afinitu určují střed podstavu a střed řezu).

$\vec{s} = \vec{SS}' \cdot n_p$
na podstavě zvolíme libovolné sdružené průměry a zobrazíme je v afinitě



145. Sestrojte průsečíky přímky b s kosým kruhovým válcem. Kosý kruhový válec má spodní podstavu v půdorysně o středu podstavu O , střed horní podstavu je L .



zvolíme rovinu procházející a rovnoběžnou s OL - vcházetá rovinu (b, OL) - její půdorysma' stopa je přímka' dolní' podstavou a částí řezu - řezem je rovnoběžná