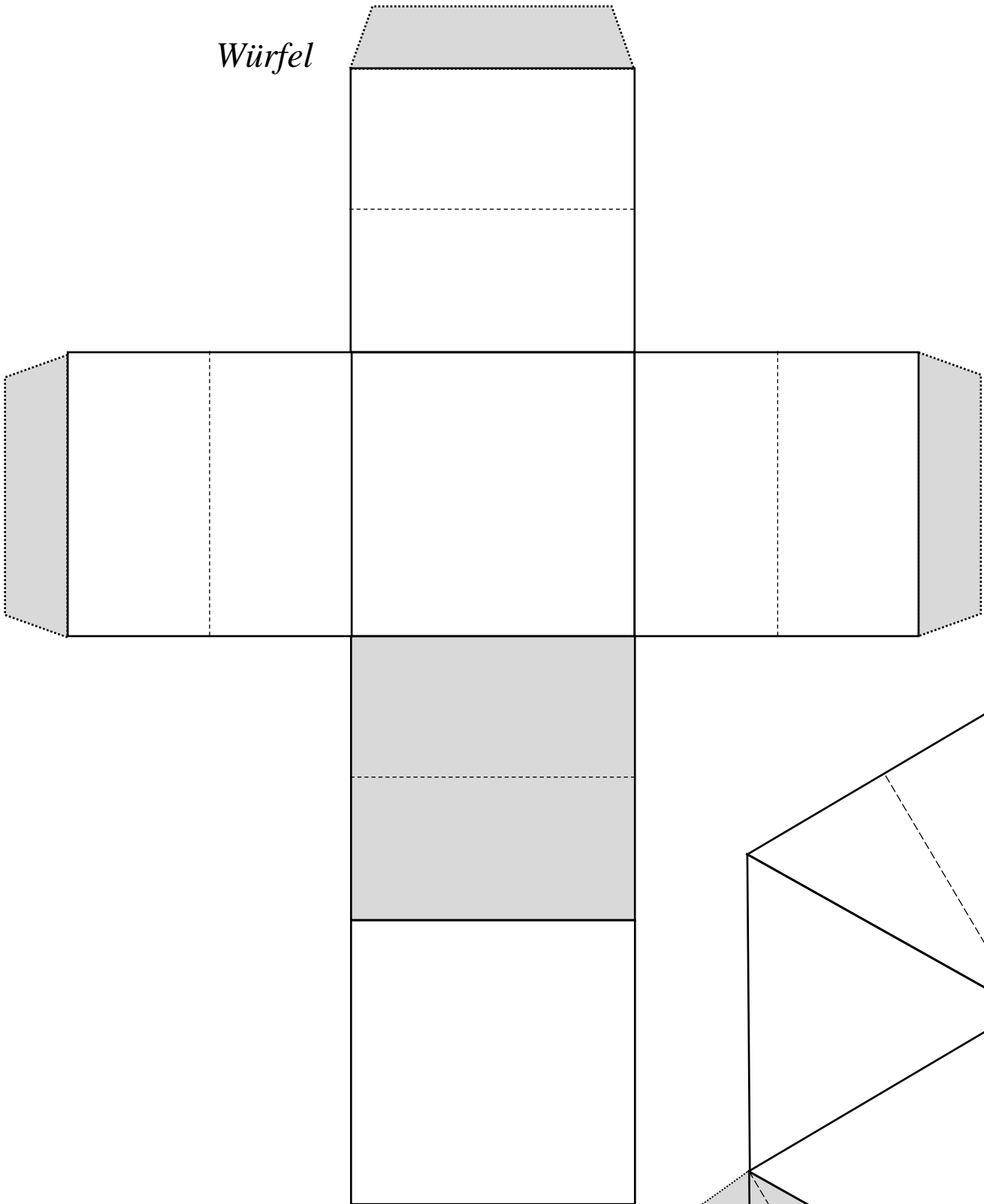
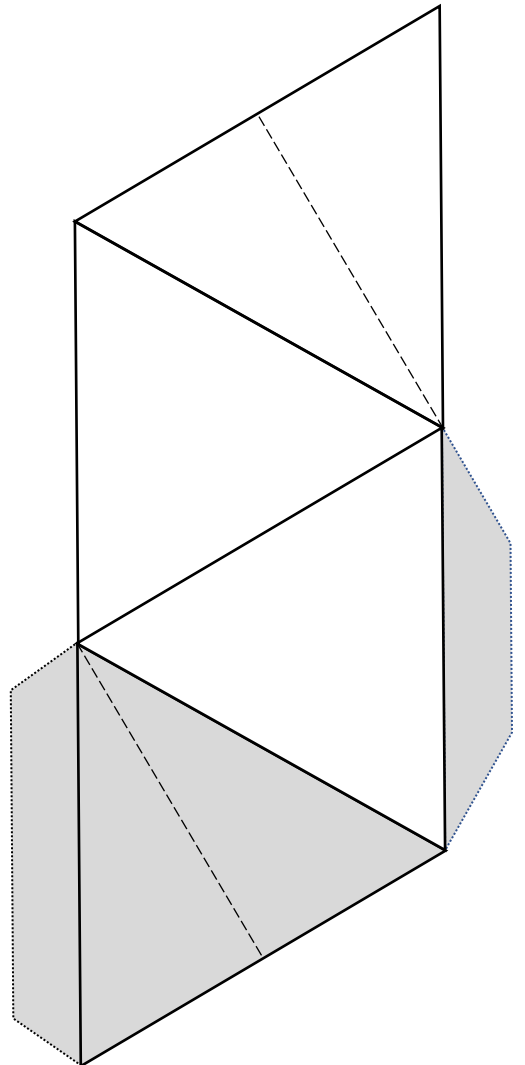


Pop-Up Körper

Würfel

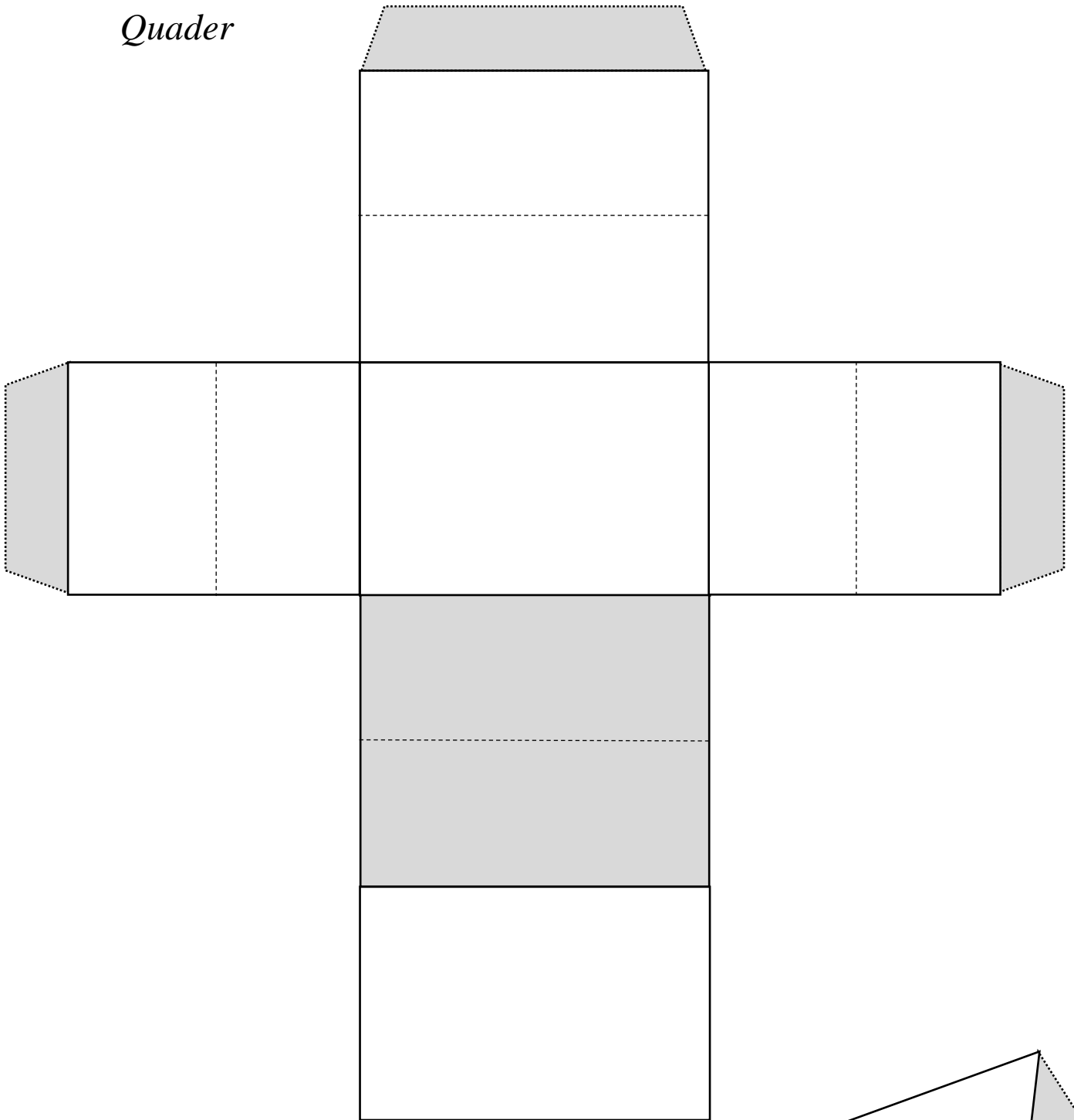


Tetraeder

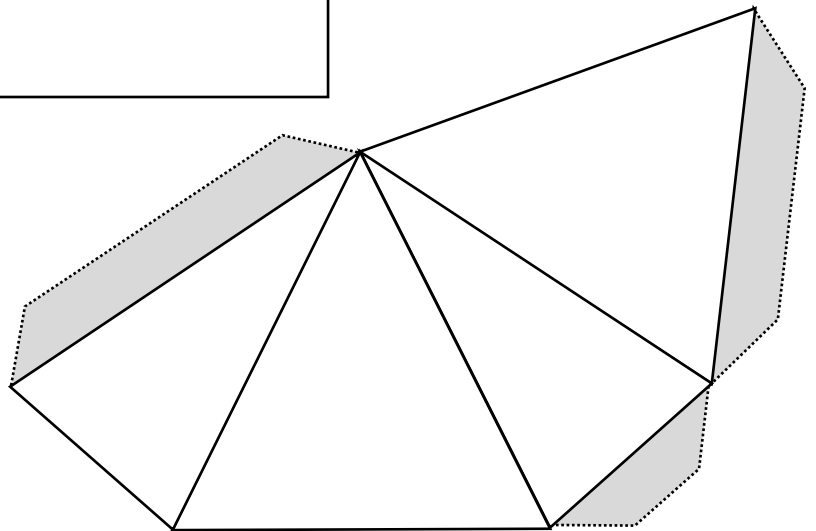


Pop-Up Körper

Quader

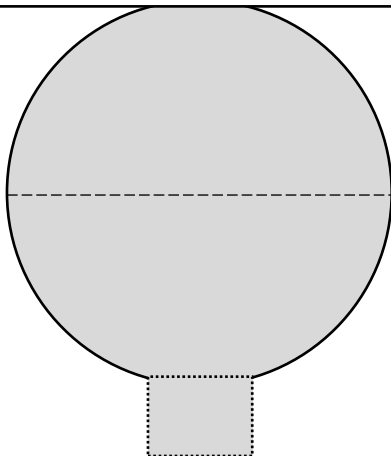
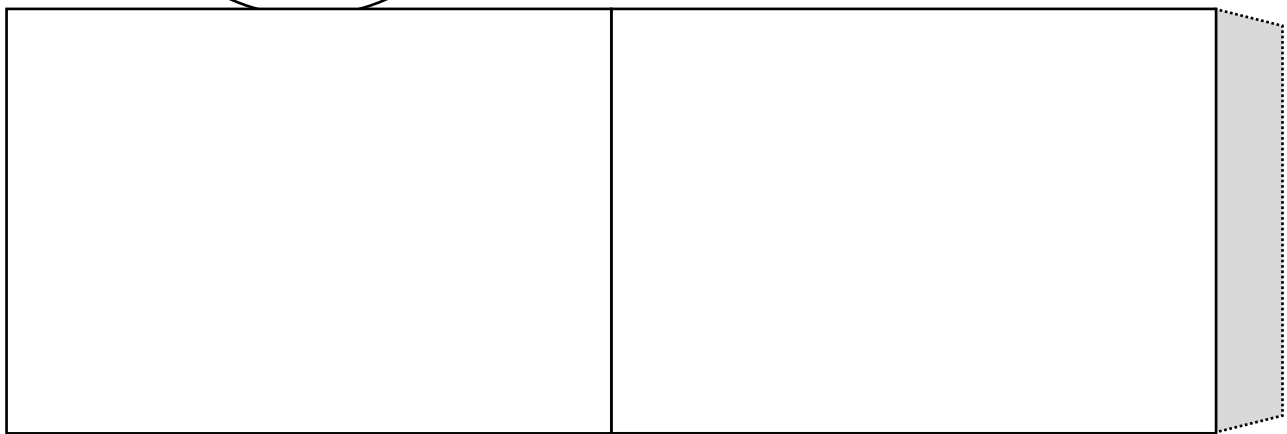
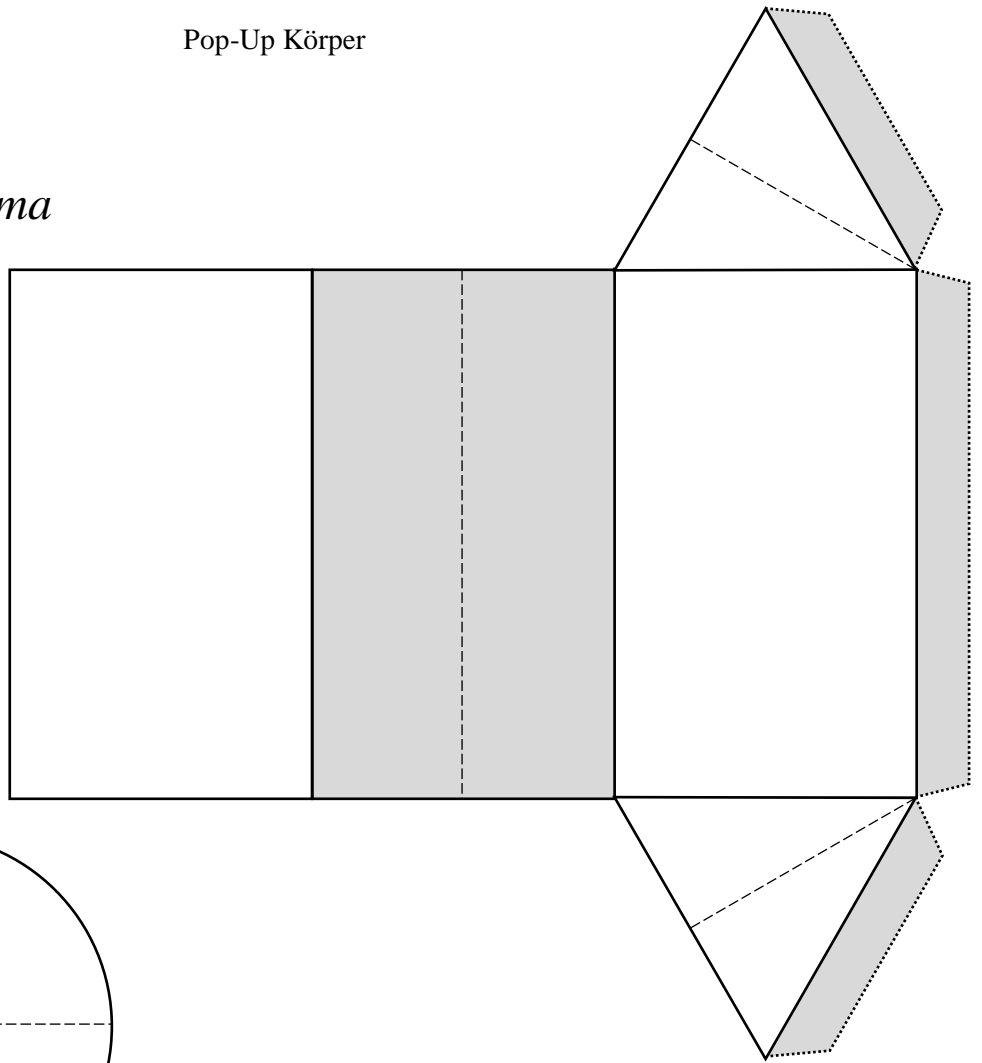
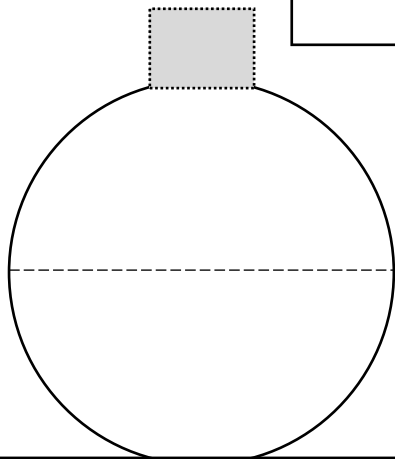


*Pyramide mit
rechteckiger Grundfläche*



Pop-Up Körper

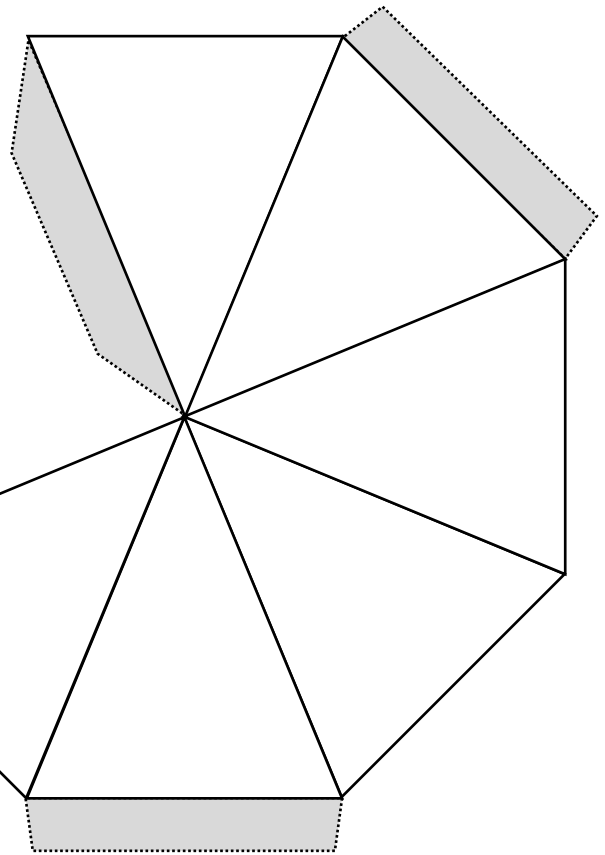
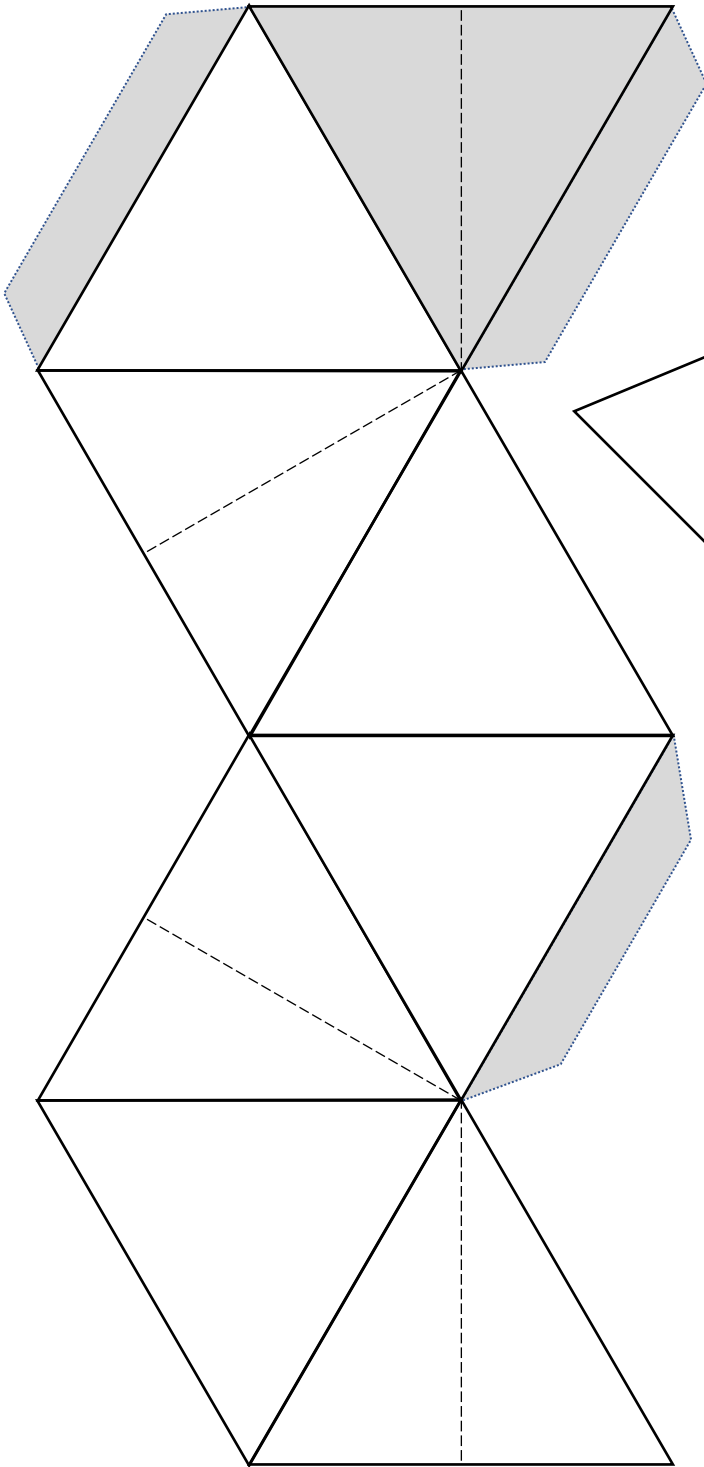
Dreiseitiges Prisma



Zylinder

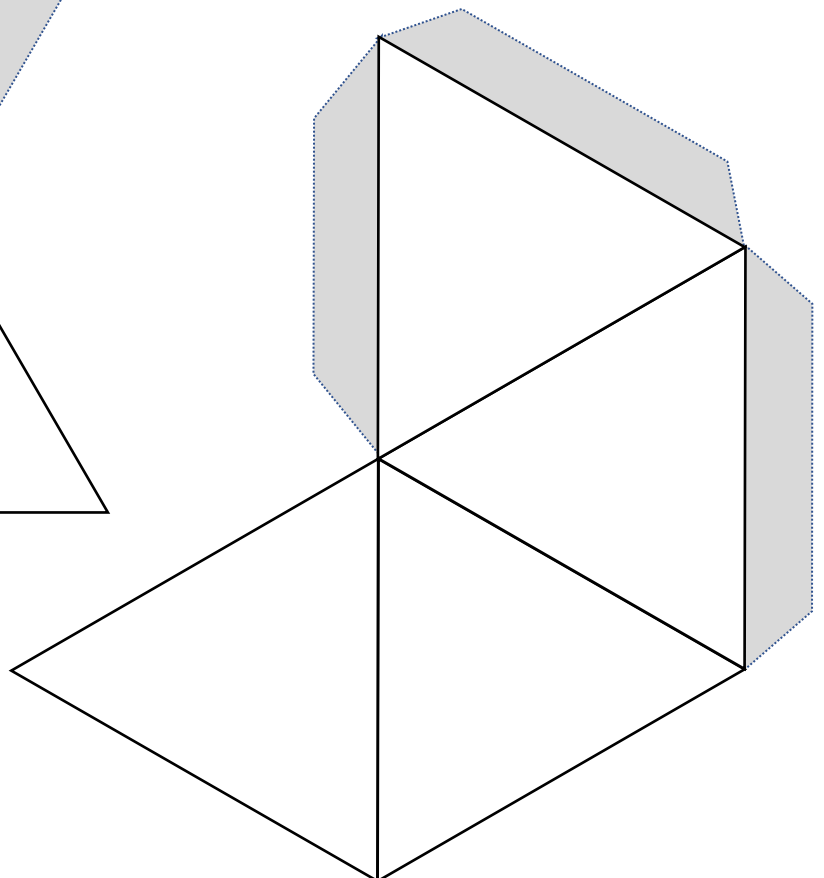
Pop-Up Körper

Oktaeder



*Regelmäßige
sechsstufige Pyramide*

Quadratische Pyramide



Sechseckiges Prisma

