

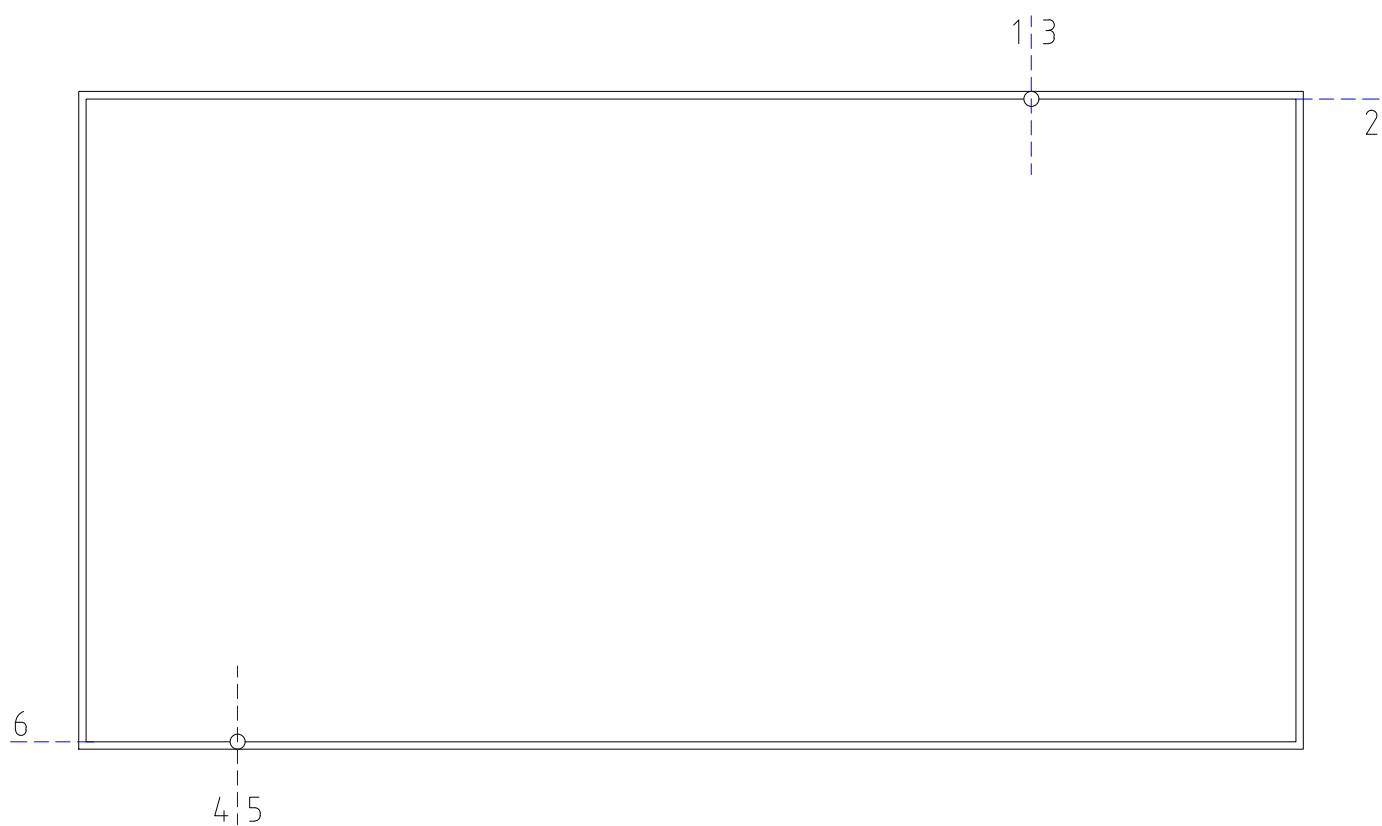
CVIČENÍ 13

Narýsujte průmět zastřešení objektu rovinami konstantního spádu s okapovými hranami v jedné rovině se zakázanými okapy po celém obvodu střechy a danými svody.



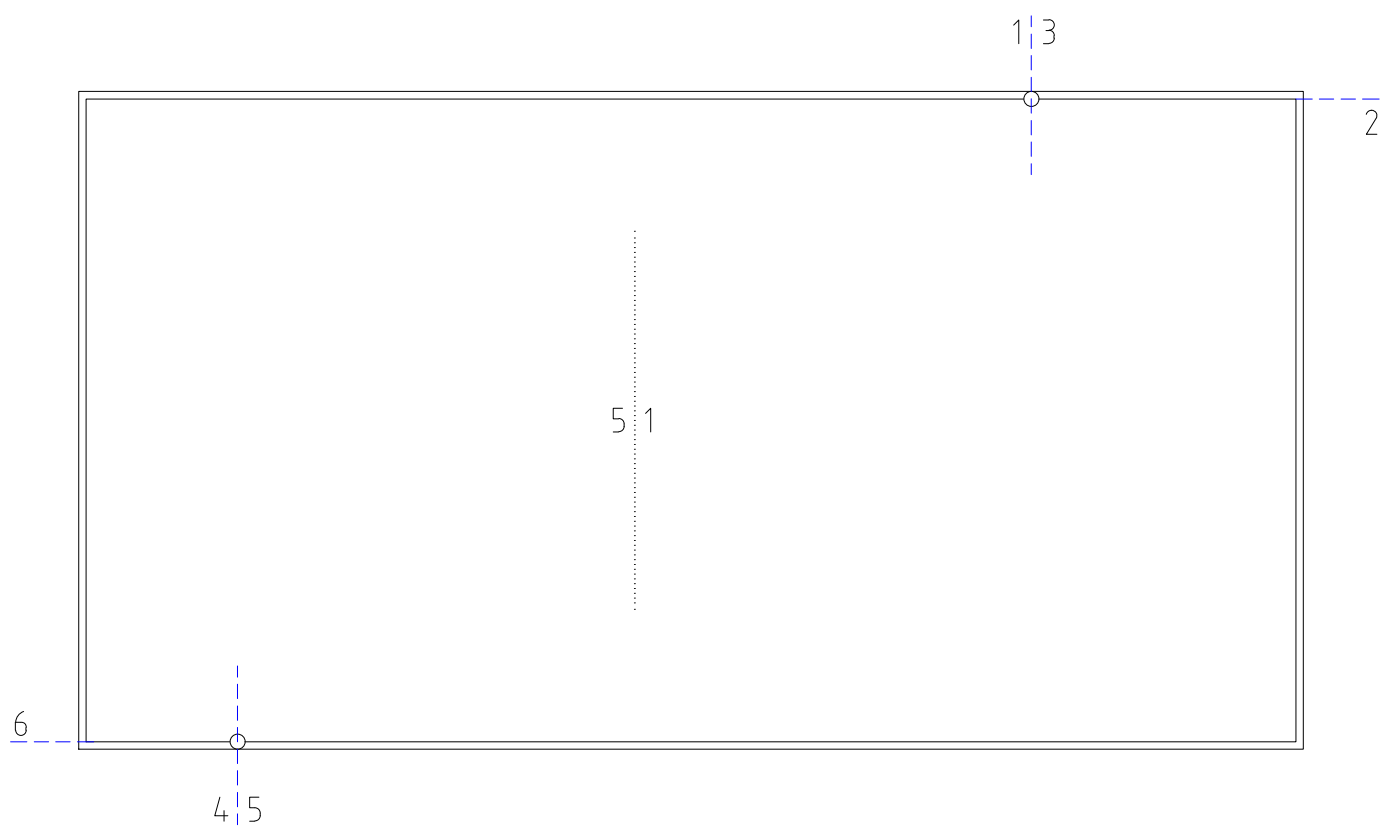
CVIČENÍ 13

Narýsujte průmět zastřešení objektu rovinami konstantního spádu s okapovými hranami v jedné rovině se zakázanými okapy po celém obvodu střechy a danými svody.



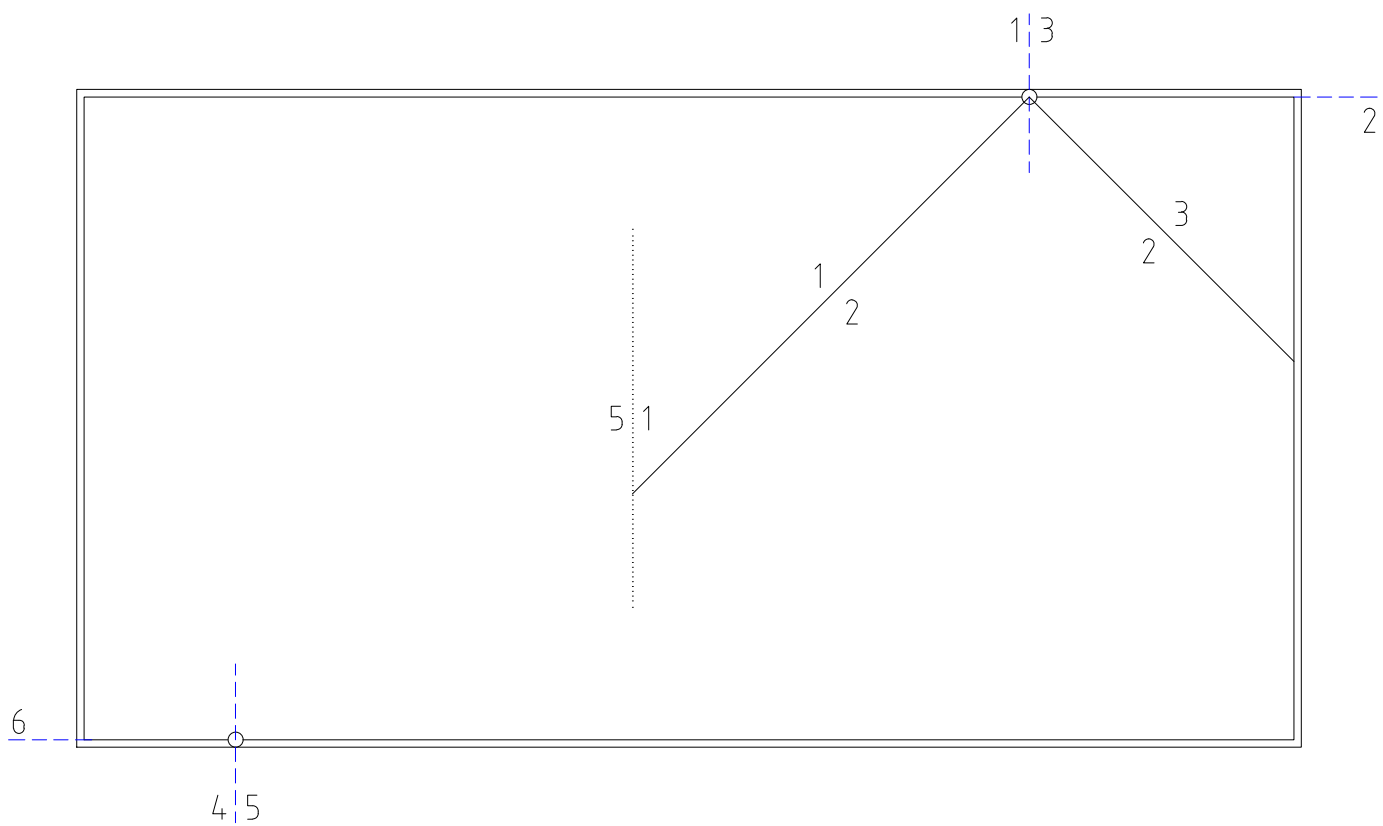
CVIČENÍ 13

Narýsujte průmět zastřešení objektu rovinami konstantního spádu s okapovými hranami v jedné rovině se zakázanými okapy po celém obvodu střechy a danými svody.



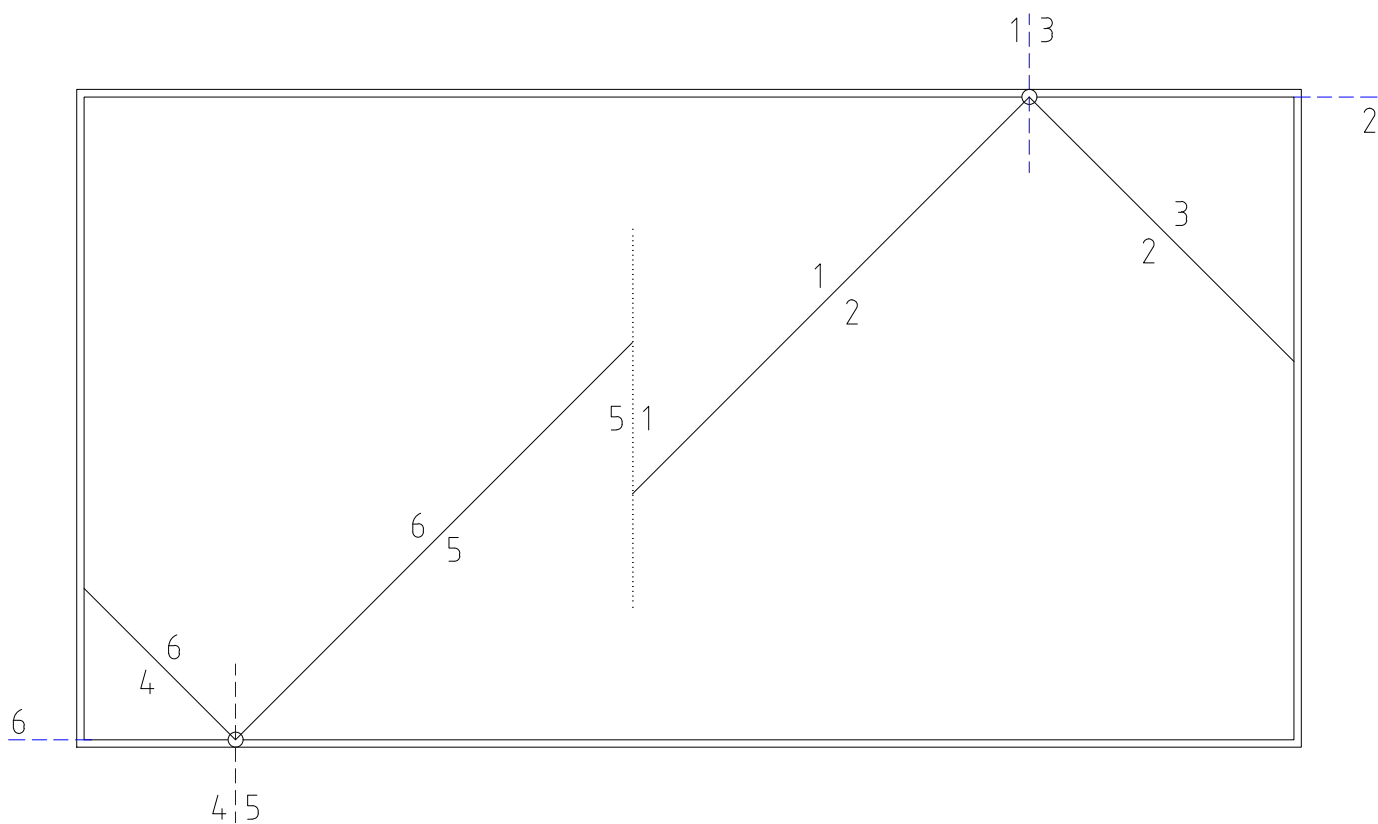
CVIČENÍ 13

Narýsujte průmět zastřešení objektu rovinami konstantního spádu s okapovými hranami v jedné rovině se zakázanými okapy po celém obvodu střechy a danými svody.



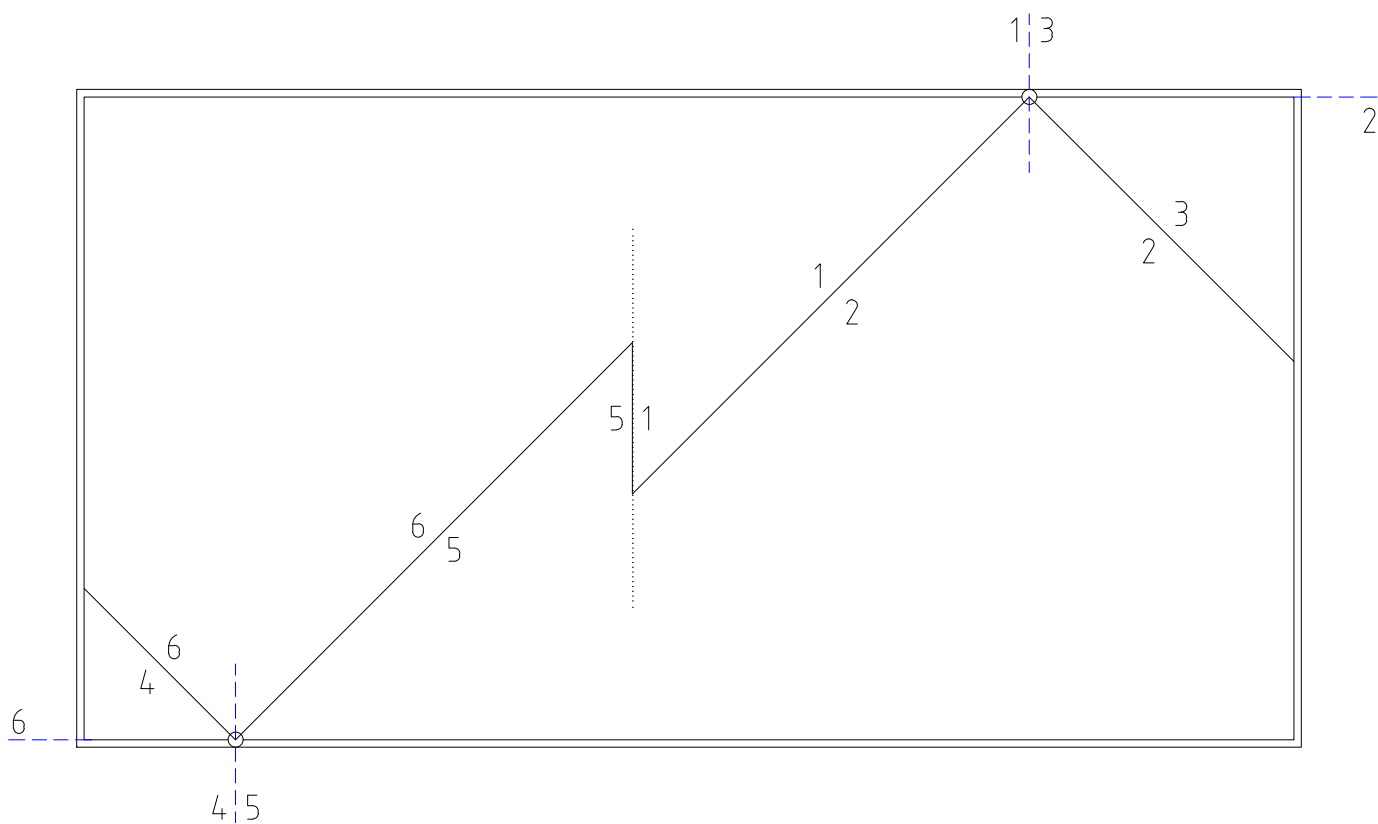
CVIČENÍ 13

Narýsujte průmět zastřešení objektu rovinami konstantního spádu s okapovými hranami v jedné rovině se zakázanými okapy po celém obvodu střechy a danými svody.



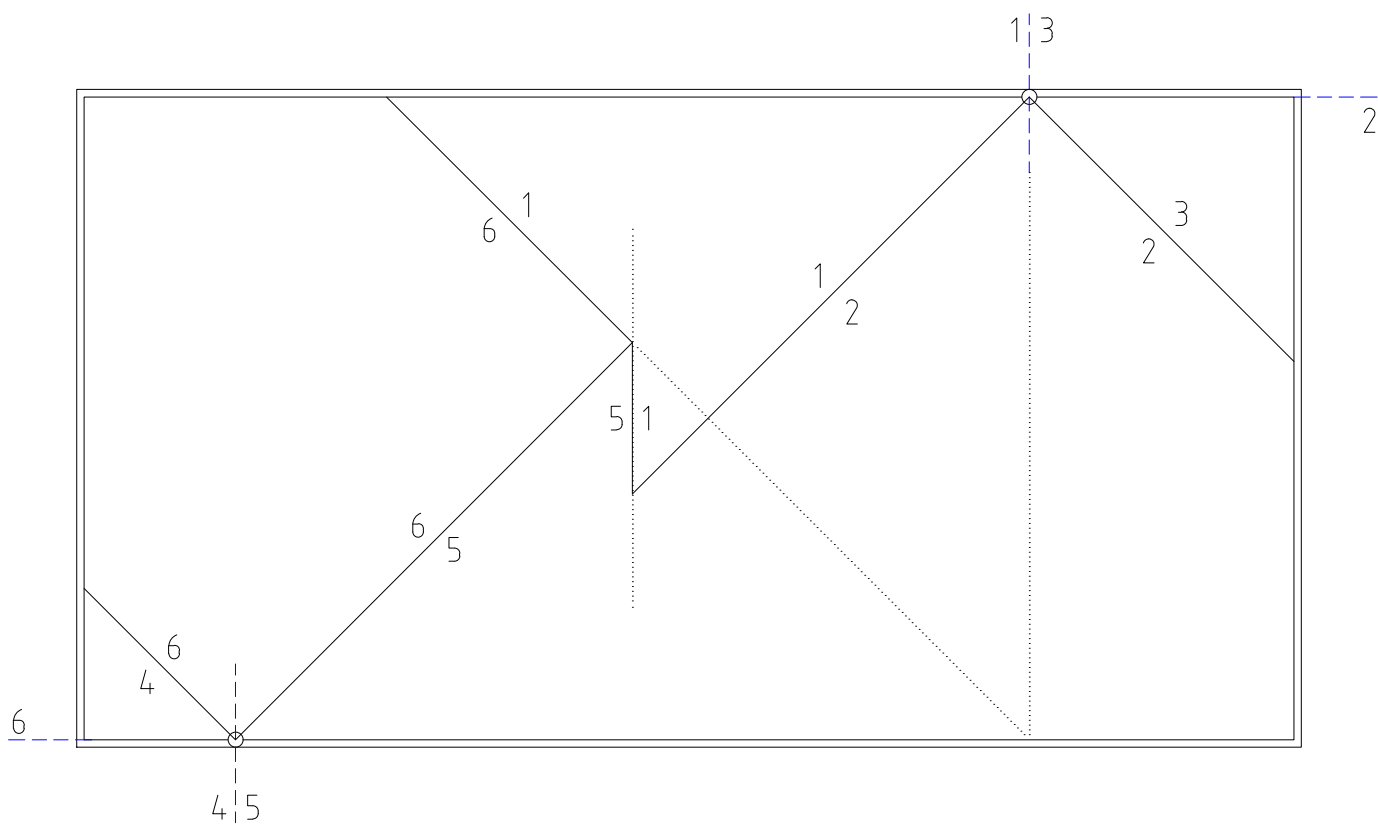
CVIČENÍ 13

Narýsujte průmět zastřešení objektu rovinami konstantního spádu s okapovými hranami v jedné rovině se zakázanými okapy po celém obvodu střechy a danými svody.



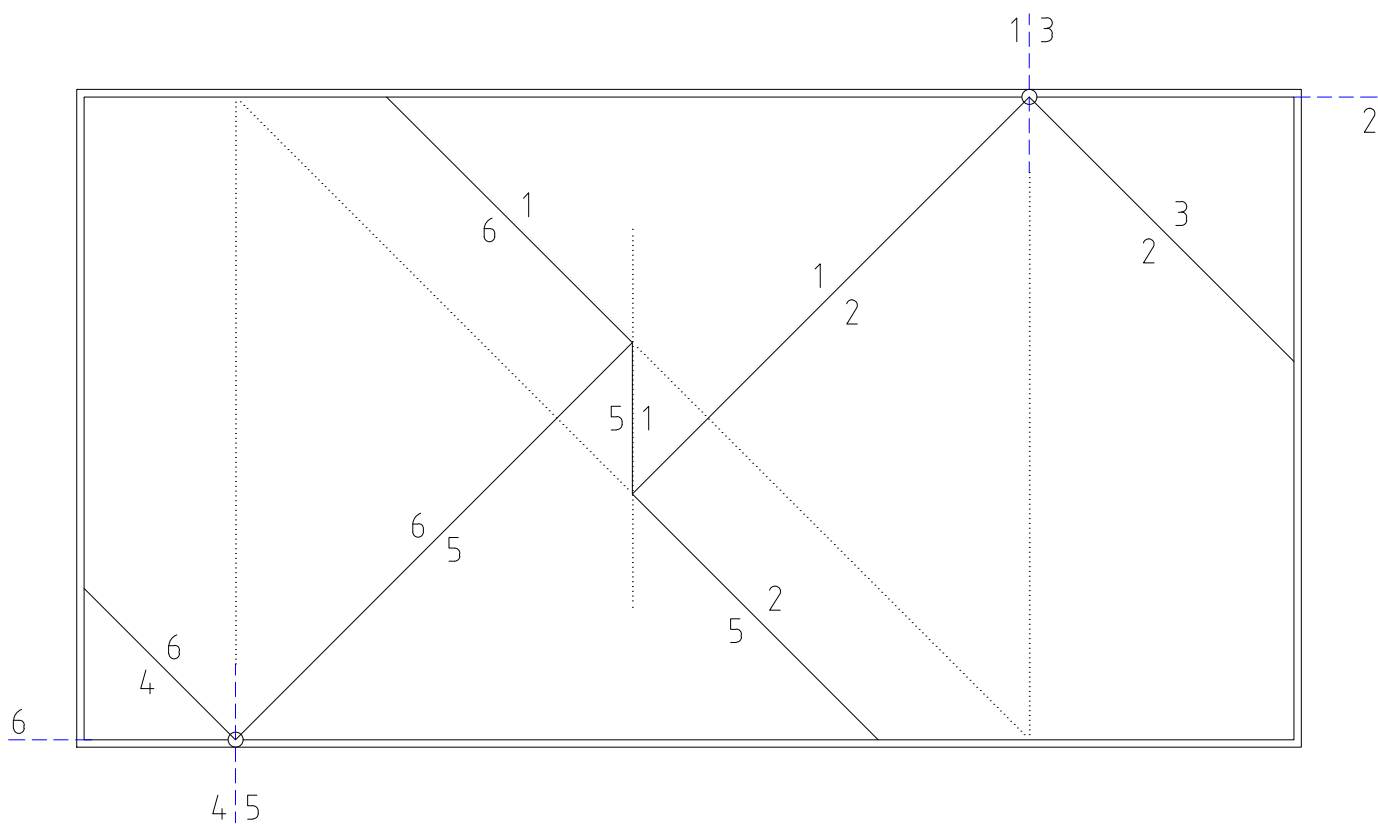
CVIČENÍ 13

Narýsujte průmět zastřešení objektu rovinami konstantního spádu s okapovými hranami v jedné rovině se zakázanými okapy po celém obvodu střechy a danými svody.



CVIČENÍ 13

Narýsujte průmět zastřešení objektu rovinami konstantního spádu s okapovými hranami v jedné rovině se zakázanými okapy po celém obvodu střechy a danými svody.



CVIČENÍ 13

Narýsujte průmět zastřešení objektu rovinami konstantního spádu s okapovými hranami v jedné rovině se zakázanými okapy po celém obvodu střechy a danými svody.

