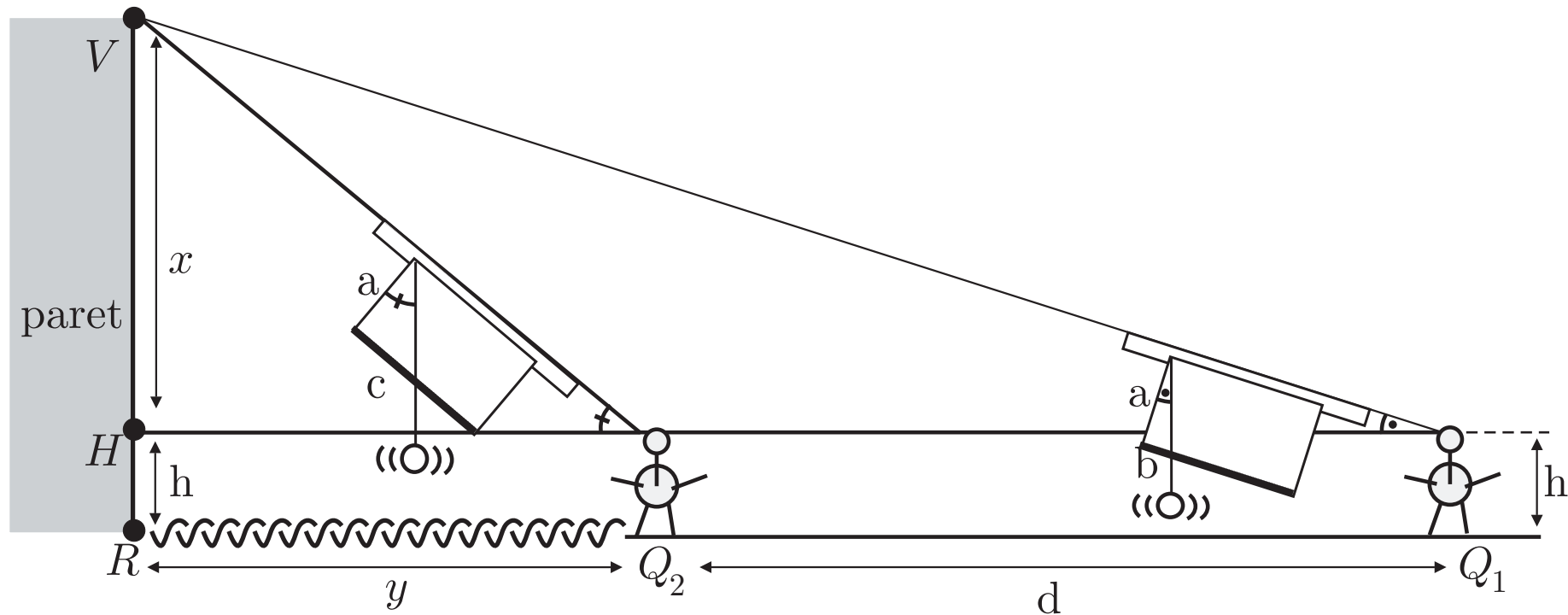


# Altura de la paret de l'aula

(Simulació del problema de l'alçada del campanar de la Catedral)



$\left\{ \begin{array}{l} \text{Dades: } a, b, c, d, h \\ \text{Incògnites: } x, y \end{array} \right.$   
Altura de la paret:  $x + h$

Solució del problema:  $\left\{ \begin{array}{l} x = \frac{bcd}{a(c-b)} \\ y = \frac{bd}{c-b} \end{array} \right.$